



CATALOGUE
PIECES DETACHEES

BUG RIDER 250 G1-G2-G3
BIPLACE

BUG RIDER 250 BIPLACE GENERATION 1 à 3
(Production de Mai 2005 à Janvier 2006)

REFERENCE : 4010.038
EDITION DU 1^{ER} AVRIL 2006



BUG RIDER 250 BIPLACE GENERATION 1
BUG RIDER 250 BIPLACE GENERATION 2
BUG RIDER 250 BIPLACE GENERATION 3



SILVER



VIOLET

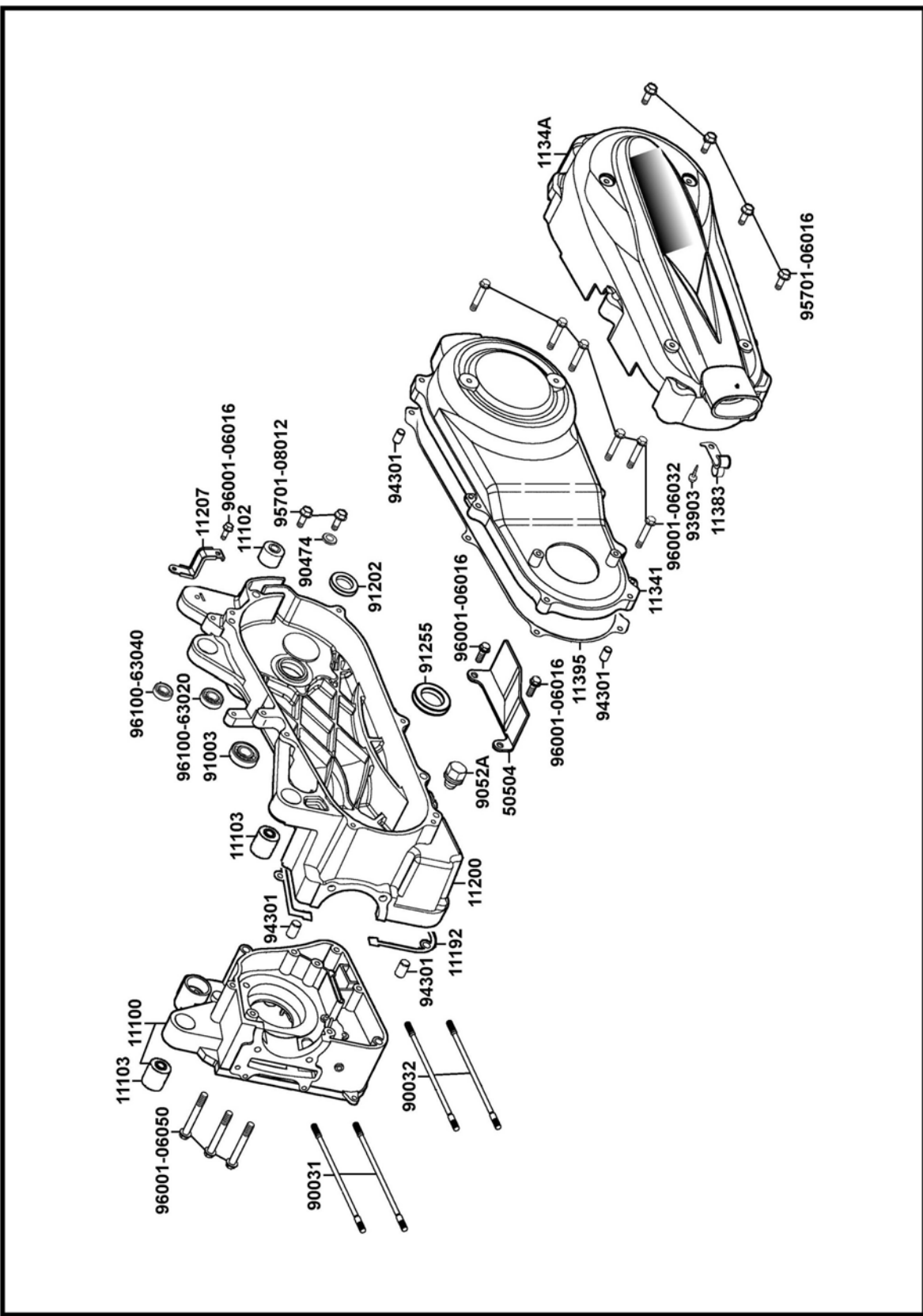


SOMMAIRE

- E1 – CARTER MOTEUR DROIT
- E2 – CULASSE
- E3 – CYLINDRE - PISTON –VILLEBREQUIN
- E4 – CARTER DROIT – POMPE A EAU
- E5 – VARIATEUR
- E6 – DEMARREUR – ALLUMAGE - POMPE A HUILE
- E7 - TRANSMISSION
- E8 – CARBURATEUR
- E9 - AIAIC
- E10 – FILTRE A AIR
- F1 – INVERSEUR DE MARCHE – ECHAPPEMENT
- F2 – CHASSIS – ARCEAUX
- F3 – DIRECTION
- F4 – SUSPENSION AVANT
- F5 – SIEGES - RESERVOIR ESSENCE – PORTE CHARGE
- F6 – MECANISME TRINGLERIE INVERSEUR
- F7 – BRAS OSCILLANT ET TRAIN ARRIERE
- F8 - COMPOSANT ET FAISCEAUX ELECTRIQUES
- F9 – AUTOCOLLANTS
- F10 – RADIATEUR COMPLET
- F11 - KIT ACCESSOIRE RADIATEUR ADDITIONNEL
- F11/2- ACCESSOIRE TAMPON

CARTER MOTEUR

E1



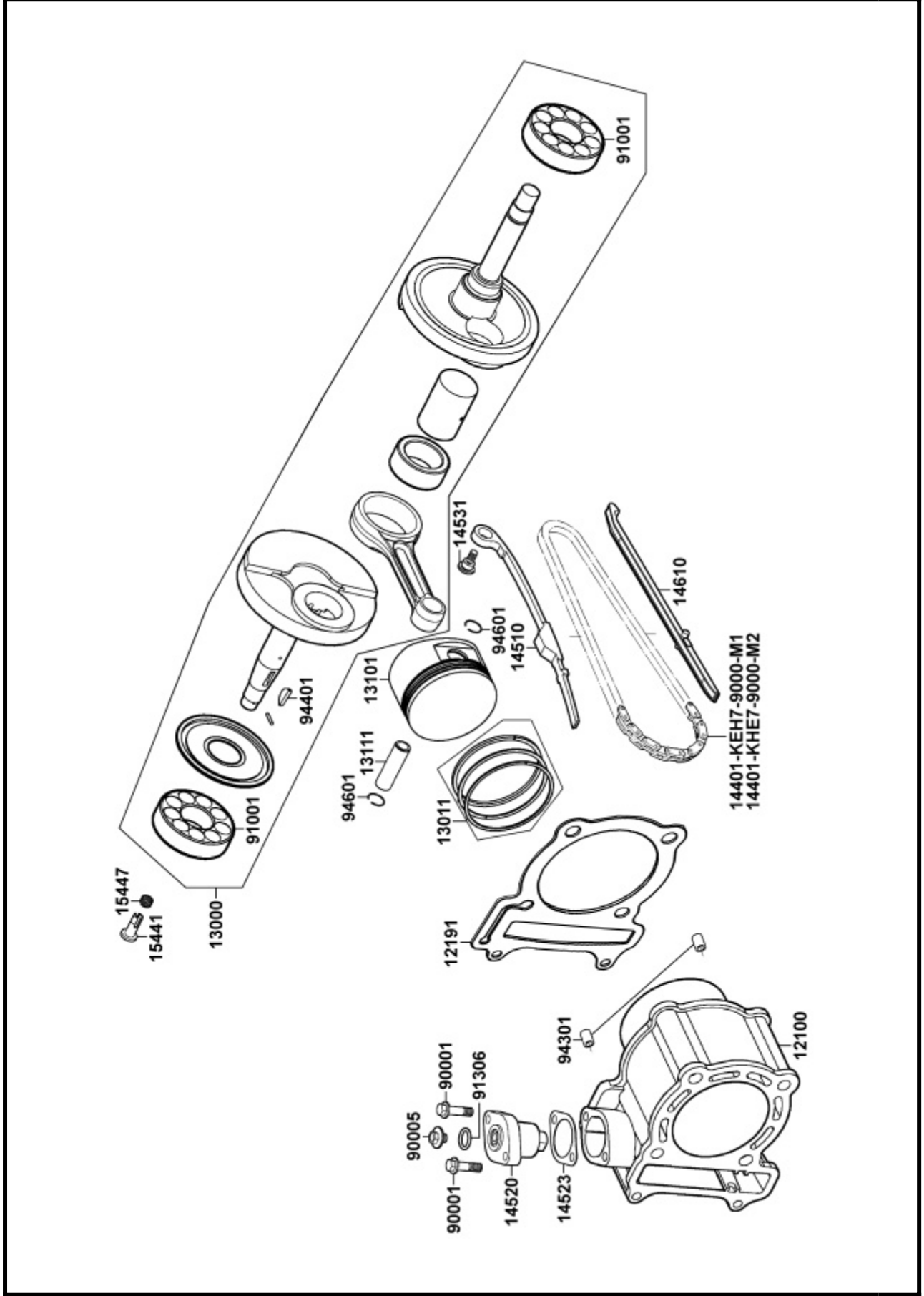
E1- CARTER MOTEUR DROIT

FIG N°	REFERENCE N°	DESCRIPTION	Qté	NOTE
	11100-KHE7-305.5	CARTER MOTEUR DROIT	1	
	11102-1G87-004.1	CYLINDRE BLOC	1	
	11103-KHE7-900.0	CYLINDRE BLOC	2	
	11192-KHE7-900.0	JOINT DE CARTER MOTEUR	1	
	11200-KHE7-900.3	CARTER MOTEUR GAUCHE	1	
	11207-KHE7-900.0	PATTE DE FIXATION	1	
	11341-KHE7-900.0	CARTER GAUCHE	1	
1134A	HE063150720	COUVERCLE DE CARTER GAUCHE	1	"PGO"
	11383-KUDU-900.0	PATTE DE FIXATION	1	
	11395-KHE7-900.0	JOINT DE CARTER GH	1	
	50504-KHE7-900.0	PLAQUE	1	
	90031-KEBE-900.0	GOUJON	2	
	90032-KEBE-900.0	GOUJON	2	
	90474-3C33-001.0	RONDELLE 8MM	1	
	9052A-GFY6-950.1	BOULON DE VIDANGE	1	
	91003-KHE7-900.0	ROULEMENT A BILLE	1	
	91202-KHE7-900.0	JOINT SPY 22 X 34 X 6	1	
	91255-GLE0-006.0	JOINT SPY 27 X 42 X 7	1	
	93903-45380.0	VIS 5X16	1	
	94301-10160.0	PION DE CENTRAGE 10X16	4	
	95701-06016-02.0	BOULON M6X16	4	
	95701-08012-08.0	BOULON M8X12	2	
	96001-06016-08.0	BOULON M6X16	3	
	96001-06032-08.0	BOULON M6X32	6	
	96001-06050-08.0	BOULON M6X50	3	
	96100-63020-00.0	ROULEMENT A BILLE 6302	1	
	96100-63040-00.1	ROULEMENT A BILLE 6304	1	

E2- CULASSE

FIG N°	REFERENCE N°	DESCRIPTION	Qté	NOTE
	12200-KHE7-900.0	CULASSE	1	
	12209-GDB4-68A.0	JOINT DE QUEUE DE SOUPAPES	2	
	1221A-KHE7-900.0	COUVERCLE DE PALIER ARBRE A CAME	1	
	12251-KHE7-901.0	JOINT DE CULASSE	1	
	12310-KHE7-900.1	CARTER CACHE CULBUTEUR	1	
	12391-KHE7-900.0	JOINT CARTER CACHE CULBUTEUR	1	
	14100-KHE7-220.0	ARBRE A CAME	1	
	14431-KHE7-900.0	CULBUTEUR	2	
	14450-KEBE-900.0	AXE DE CULBUTEUR ADM	1	
	14461-KHE7-900.0	AXE DE CULBUTEUR ECHAPT	1	
	14711-KHE7-900.0	SOUPAPE ADMISSION	1	
	14721-KHE7-900.1	SOUPAPE ECHAPPEMENT	1	
	14751-KHE7-900.0	RESSORT EXT DE SOUPAPE	2	
	14761-KHE7-900.0	RESSORT INT DE SOUPAPE	2	
	14771-GDB4-680.2	RONDELLE DE RESSORT DE SOUPAPE	2	
	14775-MFA6-001.0	SIEGE DE SOUPAPE EXT	2	
	14781-MFA6-001.0	CLAVETTE SOUPAPE	4	
	17110-KHE7-900.0	PIPE ADMISSION	1	
	18601-MAJ1-791.0	CLAPET DE RECYCLAGE	1	
	18612-GFY6-941.0	DESSUS CLAPET RECYCLAGE	1	
	18645-GFY6-941.0	JOINT CIRCUIT RECYCLAGE	1	
	18646-GFY6-941.0	JOINT CIRCUIT RECYCLAGE	1	
	18647-KHE7-900.0	TUBE CIRCUIT RECYCLAGE	1	
	19300-KAE1-004.0	THERMOSTAT	1	
	19310-KHE7-900.1	CARTER DE THERMOSTAT	1	
	19315-KHE7-900.0	COUVERCLE DE THERMOSTAT	1	
	19503-KHE7-900.1	TUYAU EAU	1	
	37720-KGB5-900.0	PATTE DE FIXATION	1	
	37750-PAC1-005.0	SONDE TEMPERATURE EAU	1	
	90012-3C33-001.0	VIS REGLAGE CULBUTEUR	2	
	90033-GFY6-900.0	GOUJON M8 X 32	2	
	90033-GFY6-941.0	GOUJON M6 X 16	2	
	90206-0A01-001.0	ECROU REGLAGE CULBUTEUR	2	
	90304-4H38-001.0	ECROU 6MM	2	
	90465-MDC4-001.0	RONDELLE 8MM	4	
	90478-7L00-001.0	RONDELLE 6MM	2	
	90652-GFY6-901.1	COLLIER PIPE ADMISSION	1	
	91301-KHE7-900.0	JOINT THORIQUE 17.8 X 1.9	1	
	91302-2L00-001.0	JOINT THORIQUE 33.5 X 3	1	
	92900-06050-0B.0	GOUJON 6 X 50	2	
	93500-05016-0H.0	VIS 5X16	2	
	94050-06080.0	ECROU 6MM	2	
	94050-08080.0	ECROU 8MM	4	
	94301-10160.0	PION DE CENTRAGE 10X16	4	
	94591-KFBF-900.2	AGRAFE 2X 71	1	
	95002-KHE7-900.0	COLLIER	1	
	95701-06025-08.0	BOULON M 6 X 25	5	
	95701-06040-08.0	BOULON M 6 X 40	2	
	96001-06018-08.0	BOULON M 6 X 18	1	
	96001-06100-08.0	BOULON M 6 X 100	2	
	98069-5791R-00.0	BOUGIE DPR 7EA-9	1	

Cylindre -Piston -villebrequin ●●

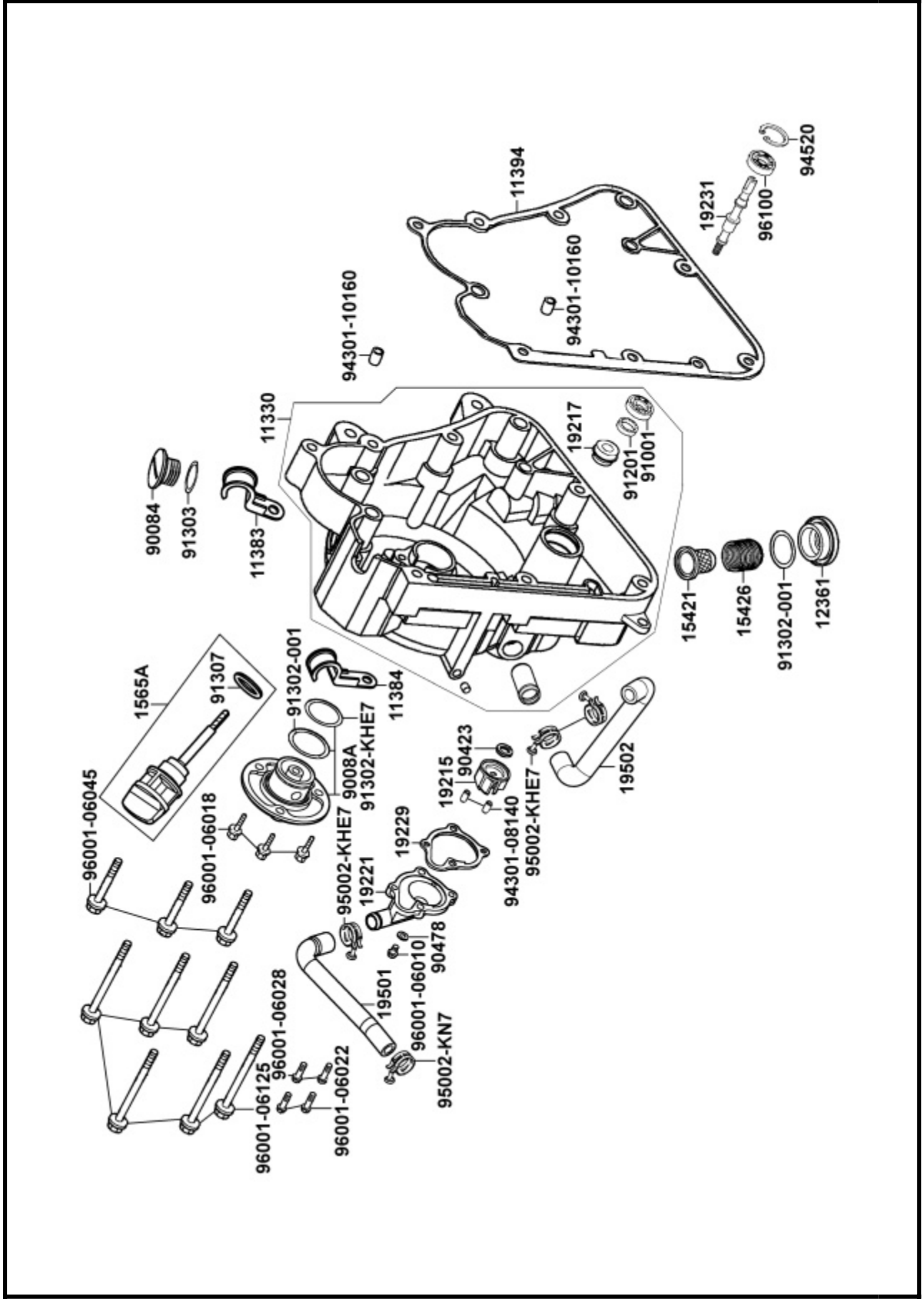


E3- CYLINDRE- PISTON- VILLEBREQUIN

FIG N°	REFERENCE N°	DESCRIPTION	Qté	NOTE
	12100-KHE7-900.4	CYLINDRE	1	
	12191-KHE7-900.4	JOINT DE CYLINDRE	1	
	13000-KHE7-900.10	VILLEBREQUIN COMPLET	1	
	13011-KHE7-900.0	JEU DE SEGMENTS	1	
	13101-KHE7-900.3	PISTON	1	
	13111-KHE7-900.2	AXE DE PISTON	1	
	14401-KHE7-90A.0	CHAINE DE DISTRIBUTION	1	B
	14401-KHE7-90B.0	CHAINE DE DISTRIBUTION	1	A
	14510-KHE7-900.0	TENDEUR DE CHAINE	1	
	14520-GFY6-90A.1	CARTER DE VIS REGL TENDEUR CHAINE	1	
	14523-GFY6-901.0	JOINT DE TENDEUR DE CHAINE	1	
	14531-KHE7-900.0	VIS DE TENDEUR DE CHAINE	1	
	14610-KHE7-900.0	PATIN DE TENDEUR DE CHAINE	1	
	15441-1K49-001.0	VIS HUILE	1	
	15447-1K49-001.0	RESSORT VIS HUILE	1	
	90001-GBHB-661.0	BOULON M6 X 22	2	
	90005-KEC8-900.0	BOULON SPECIAL 6 X 6	1	
	91001-KHE7-90A.0	ROULEMENT A BILLE	2	
	91306-1E05-691.0	JOINT THORIQUE	1	
	94301-10160.0	PION DE CENTRAGE 10X16	2	
	94401-25140.4	CLAVETTE	1	
	94601-17000.0	CLIPS AXE PISTON	2	

E 4

Carter droit - pompe à eau ●

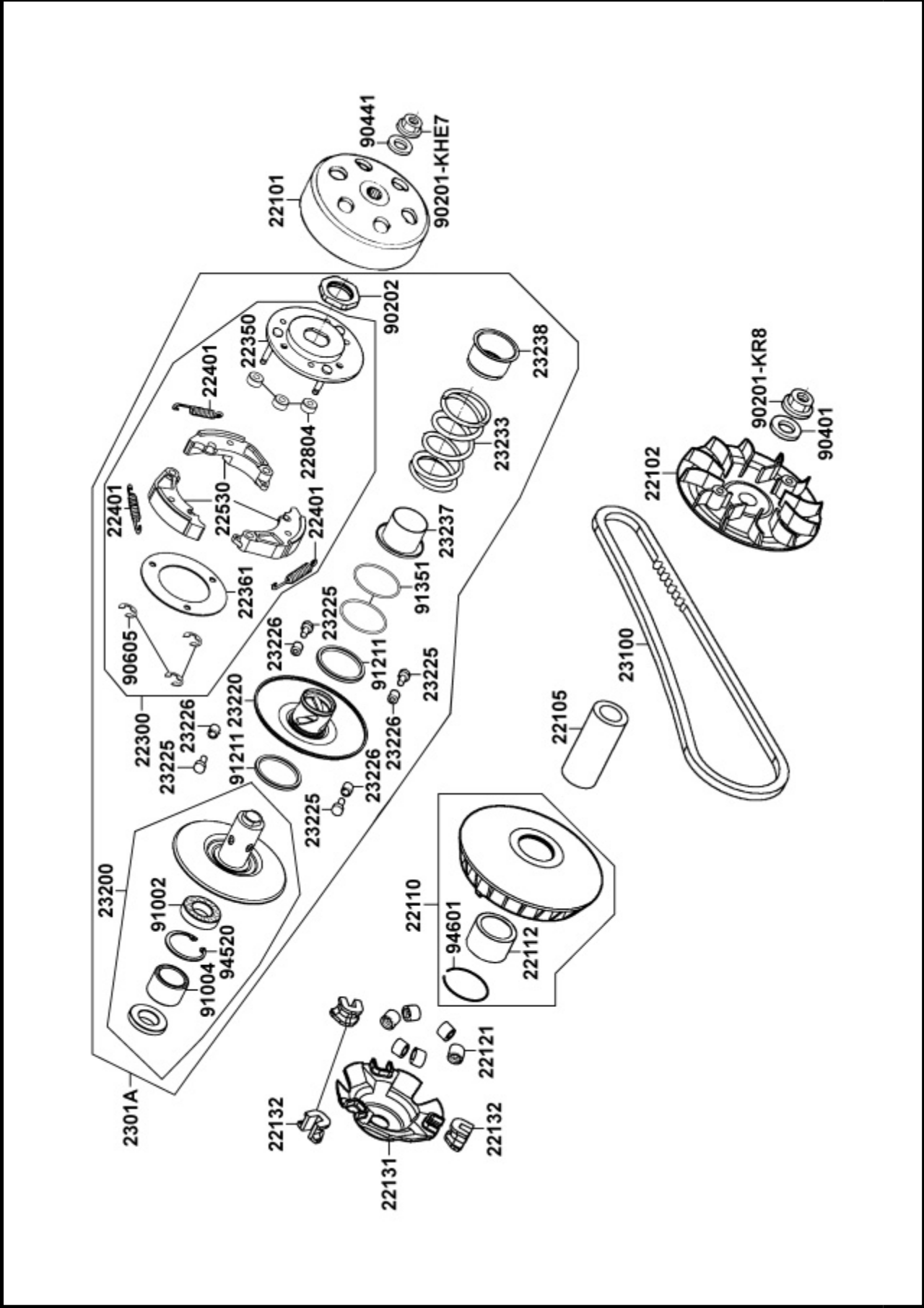


E4- CARTER DROIT- POMPE A EAU

FIG N°	REFERENCE N°	DESCRIPTION	Qté	NOTE
	11330-KHE7-900.5	CARTER DROIT	1	
	11383-KHE7-900.0	PATTE DE FIXATION	1	
	11384-KHE7-900.1	PATTE DE FIXATION	1	
	11394-KHE7-900.1	JOINT DE CARTER DROIT	1	
	12361-GFY6-901.1	COUVERCLE TAMIS HUILE	1	
	15421-1G07-001.0	TAMIS FILTRE HUILE	1	
	15426-GAE1-921.0	RESSORT DE TAMIS FILTRE HUILE	1	
	1565A-KEBE-900.0	JAUGE A HUILE	1	
	19215-KHE7-900.0	TURBINE POMPE A EAU	1	
	19217-6G57-024.0	JOINT MECANIQUE	1	
	19221-KHE7-900.0	COUVERCLE DE POMPE A EAU	1	
	19229-KHE7-900.0	JOINT DE COUVERCLE POMPE A EAU	1	
	19231-KKJ9-011.0	AXE DE POMPE A EAU	1	
	19501-KHE7-900.0	DURITE A EAU	1	
	19502-KHE7-900.0	DURITE B EAU	1	
	90084-4H28-001.0	VIS CAPUCHON	1	
	9008A-KHE7-900.0	VIS BOUCHON	1	
	90423-KKJ9-001.0	RONDELLE	1	
	90478-7L00-001.0	RONDELLE 6MM	1	
	91001-KKJ9-006.0	ROULEMENT A BILLE 6901	1	
	91201-KKJ9-004.0	JOINT SPY	1	
	91302-0A01-021.0	JOINT THORIQUE 30.8 MM	2	
	91302-KHE7-900.0	JOINT THORIQUE 27.4 X 2.1	1	
	91303-3G77-001.0	JOINT THORIQUE 13.8 X 2.5	1	
	91307-0E35-001.0	JOINT THORIQUE 18 X 3	1	
	94301-08140.0	PION DE CENTRAGE 8 X 14	2	
	94301-10160.0	PION DE CENTRAGE 10X16	2	
	94520-26000.0	CIRCLIPS 26 MM	1	
	95002-KHE7-900.0	COLLIER	3	
	95002-KGN7-910.1	COLLIER	1	
	96001-06010-00.0	BOULON 6 X 10	1	
	96001-06018-08.0	BOULON M 6 X 18	3	
	96001-06022-08.0	BOULON 6 X 22	2	
	96001-06028-08.0	BOULON 6 X 28	2	
	96001-06045-08.0	BOULON 6 X 45	3	
	96001-06125-08.0	BOULON 6 X 125	6	
	96100-60000-00.0	ROULEMENT A BILLE 6000	1	

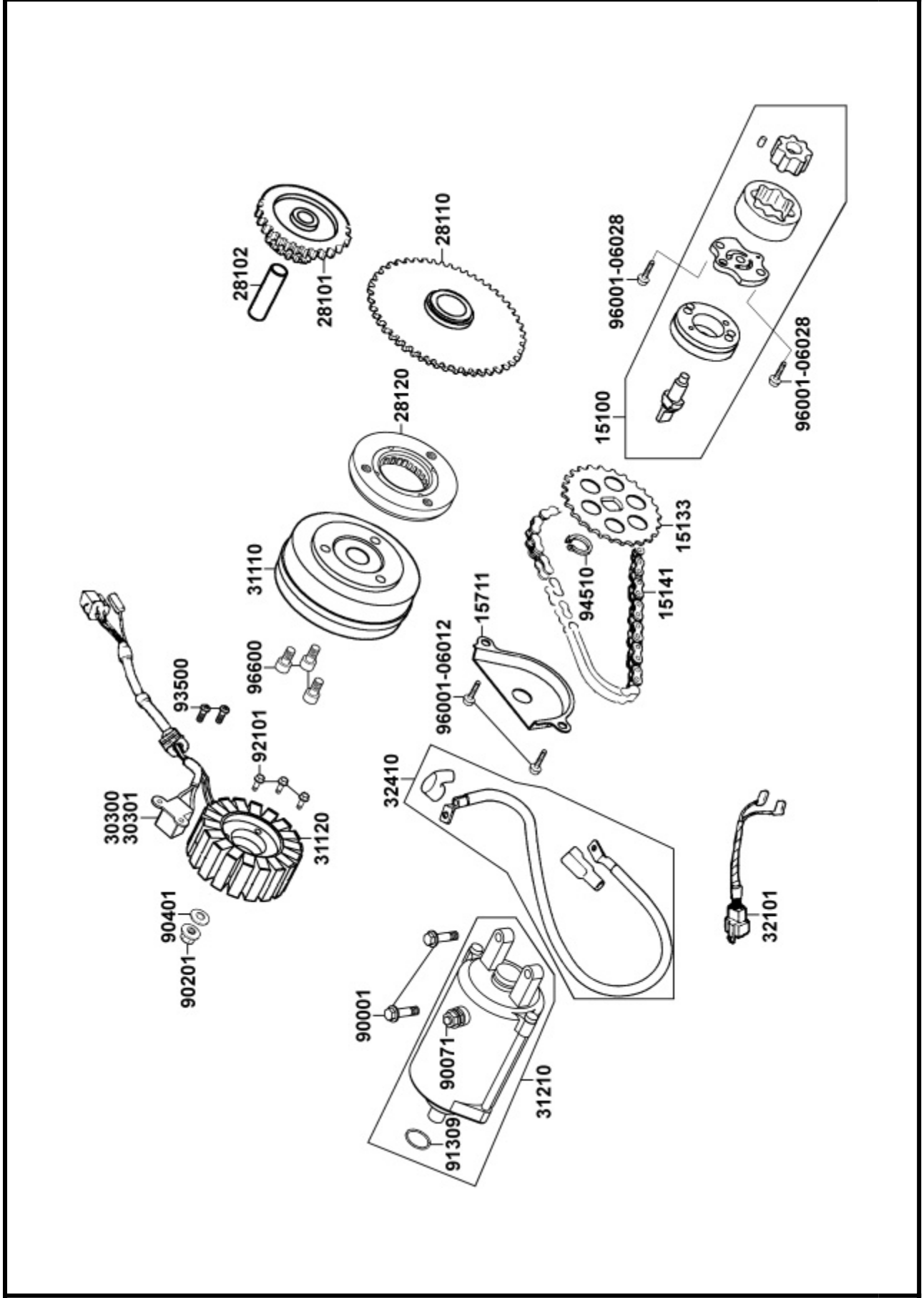
E 5

Variateur



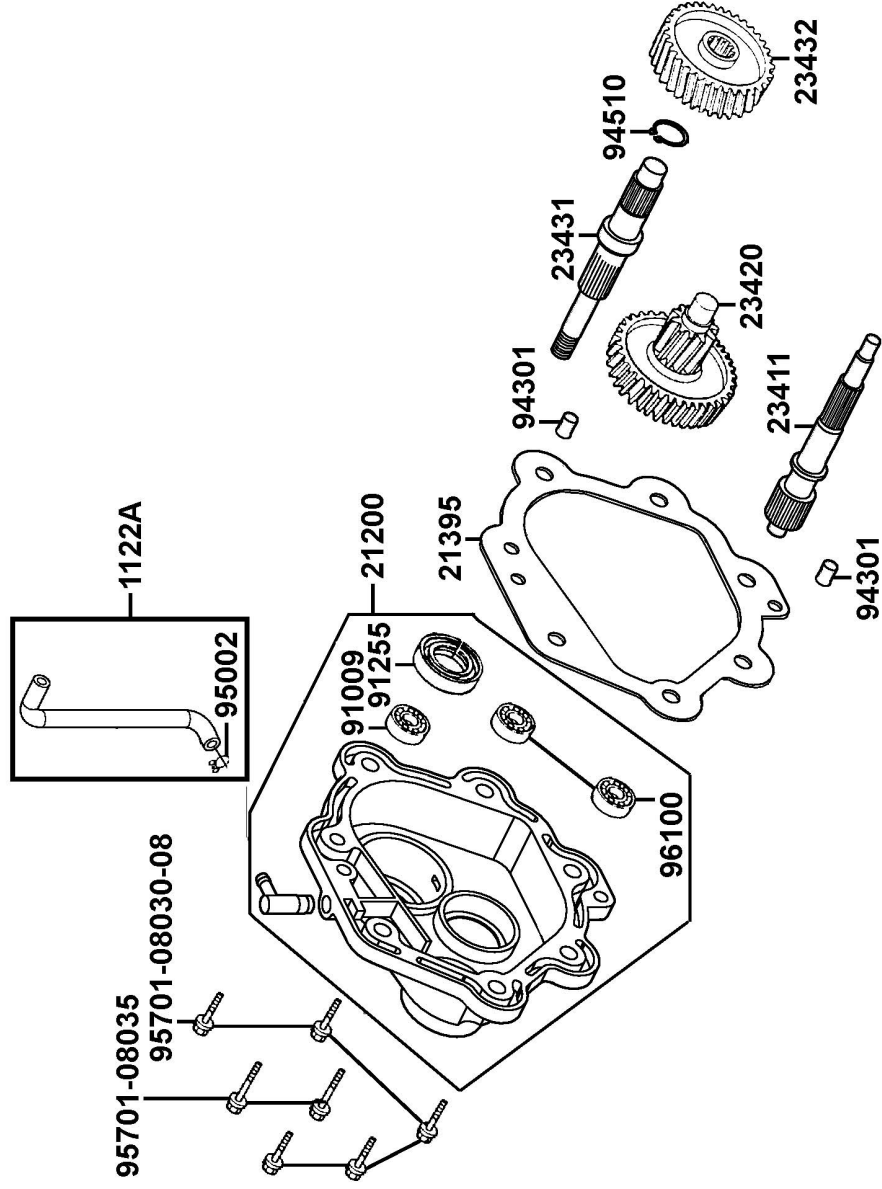
E5- VARIATEUR

FIG N°	REFERENCE N°	DESCRIPTION	Qté	NOTE
	22101-KHE7-900.0	CLOCHE D'EMBAYAGE	1	
	22102-KHE7-900.1	JOUE FIXE DE VARIATEUR	1	
	22105-KHE7-900.1	ENTRETOISE DE VARIATEUR	1	
	22110-KHE7-900.4	JOUE MOBILE DE VARIATEUR	1	
	22112-KHE7-900.1	BAGUE	1	
	22121-KHE7-90A.1	GALET DE VARIATEUR	6	
	22131-KHE7-900.0	RAMPE A GALET	1	
	22132-KHE7-900.2	GUIDE DE GALET	3	
	22300-KHE7-900.1	ENSEMBLE EMBRAYAGE	1	
	22350-KHE7-900.0	PLAQUE SUPPORT MACHOIRE	1	
	22361-KHE7-900.0	CONTRE PLAQUE SUPPORT MACHOIRE	1	
	22401-KHE7-900.0	RESSORT D'EMBAYAGE	3	
	22530-KHE7-900.0	MACHOIRES EMBRAYAGE	3	
	22804-GBB2-001.0	SILENT BLOC MACHOIRE	3	
	2301A-LLJ3-E00.1	VARIATEUR EMBRAYAGE COMPLET	1	
	23100-KHE7-900.0	COURROIE	1	
	23200-KHE7-900.4	JOUE MOBILE DE VARIATEUR	1	
	23220-KHE7-900.3	JOUE MOBILE DE VARIATEUR	1	
	23225-KHE7-900.0	GUIDE DE JOUE MOBILE	4	
	23226-GHC8-004.0	SUPPORT DE GUIDE	4	
	23233-KHE7-900.0	RESSORT	1	
	23237-KHE7-900.0	BAGUE DE RESSORT	1	
	23238-KHE7-900.0	BAGUE DE RESSORT	1	
	90201-KHE7-900.0	ECROU M12	1	
	90201-KHR8-75A.0	ECROU 14 MM	1	
	90202-1G87-001.0	ECROU 28 MM	1	
	90401-KKJ9-001.0	RONDELLE	1	
	90441-GFY6-941.0	RONDELLE	1	
	90605-1F66-721.0	CIRCLIP	3	
	91002-GGA7-70A.0	ROULEMENT A BILLE 6902 U	1	
	91004-KHE7-900.1	ROULEMENT AIGUILLE	1	
	91211-KHE7-900.0	JOINT SPY	2	
	91351-KHE7-900.0	JOINT THORIQUE	2	
	94520-28000.0	CIRCLIP	1	
	94601-33000.0	CLIP 33 MM	1	



E6- DEMARREUR - ALLUMAGE - POMPE A HUILE

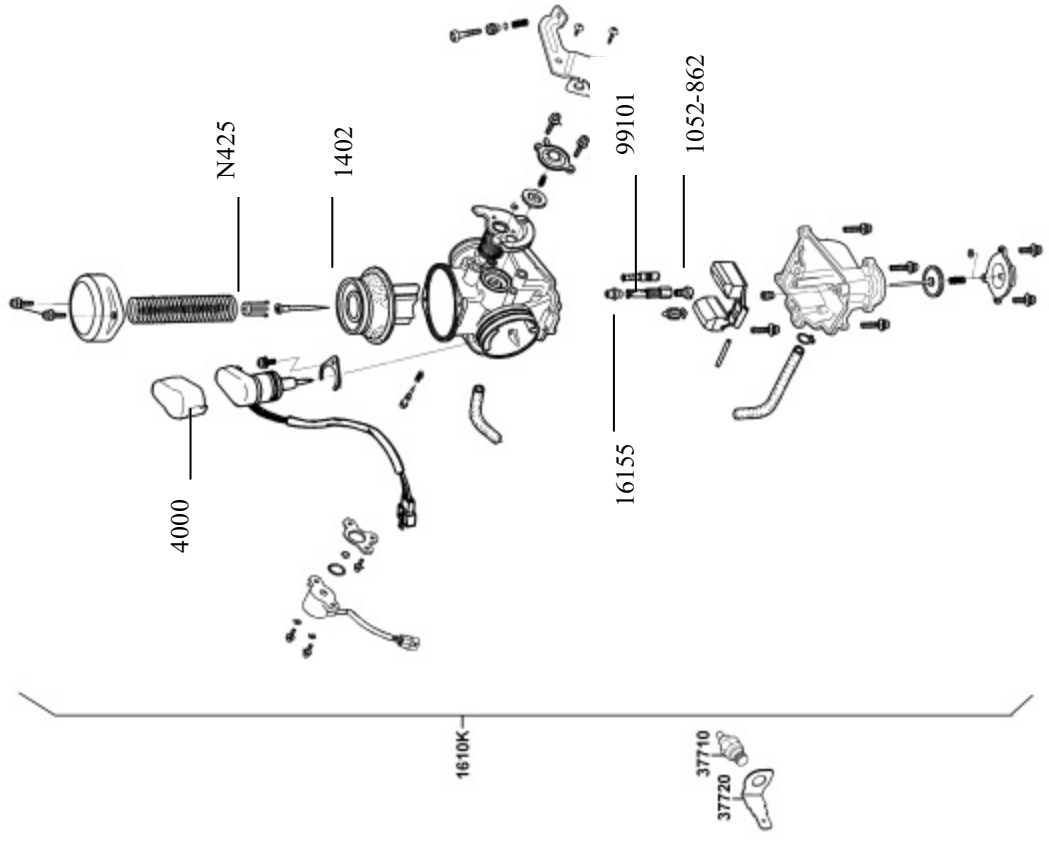
FIG N°	REFERENCE N°	DESCRIPTION	Qté	NOTE
	15100-KEBE-900.0	POMPE A HUILE	1	
	15133-KAM1-001.0	COURONNE ENTRAINEMENT POMPE HUILE	1	
	15141-KKJ9-004.0	CHAINE ENTRAINEMENT POMPE HUILE	1	
	15711-KHE7-900.0	PLAQUE DE PROTECTION	1	
	28101-KHE7-900.0	COURONNE DE DEMARREUR	1	
	28102-KHE7-900.0	COURONNE	1	
	28110-KHE7-900.2	COURONNE DE DEMARREUR	1	
	28120-KHE7-E00.0	ROUE LIBRE DE DEMARREUR	1	
	30300-KEBE-900.2	CAPTEUR D'ALLUMAGE	1	
	30301-KEBE-90B.0	CAPTEUR D'ALLUMAGE	1	
	31110-KHE7-90A.0	VOLANT D'ALLUMAGE	1	
	31120-KHE7-90A.3	STATOR COMPLET	1	
	31210-KHE7-90A.1	DEMARREUR	1	
	32101-KHE7-E00.0	CONNECTEUR	1	
	32410-KHE7-900.0	FAISCEAU MOTEUR DEMARREUR	1	
	90001-GBHB-661.0	BOULON M6 X 22	2	
	90071-MLB0-001.0	ECROU 6 MM	1	
	90201-KHR8-75A.0	ECROU 14 MM	1	
	90401-KKJ9-001.0	RONDELLE	1	
	91309-4E25-004.0	JOINT THORIQUE	1	
	92101-05032-0H.0	BOULON M5 X 32	3	
	93500-05016-0H.0	VIS 5X16	2	
	94510-10000.0	CIRCLIP 10 MM	1	
	96001-06012-08.0	BOULON M6 X 12	2	
	96001-06028-08.0	BOULON 6 X 28	2	
	96600-08015-10.1	BOULON M8X15	3	



E7- TRANSMISSION

FIG N°	REFERENCE N°	DESCRIPTION	Qté	NOTE
	1122A-KHE7-900.0	TUYAU DE RENIFLARD	1	
	21200-KHE7-305.0	COUVERCLE DE CARTER	1	
	21395-KHE7-900.0	JOINT DE CARTER	1	
	23411-KHE7-900.3	ARBRE DE TRANSMISSION	1	
	23420-KHE7-910.1	ARBRE DE TRANSMISSION	1	
	HE1414110000	PIGNON TRANSMISSION FINAL BR 250	1	MONOPLACE
	HE1414100001	ARBRE DE TRANSMISSION FINAL 250 BI	1	BIPLACE
	23432-KHE7-910.0	PIGNON TRANSMISSION FINAL	1	
	91009-KHE7-900.0	ROULEMENT A BILLE 6205	1	
	91255-KHE7-900.0	JOINT SPY 34 X 52 X 7	1	
	94301-10160.0	PION DE CENTRAGE 10X16	2	
	94510-25000.0	CIRCLIP	1	
	95002-02080.0	COLLIER B8	1	
	95701-08030-08.0	BOULON M8X30	5	
	95701-08035-08.0	BOULON M8X35	2	
	96100-63020-00.0	ROULEMENT A BILLE 6302	2	

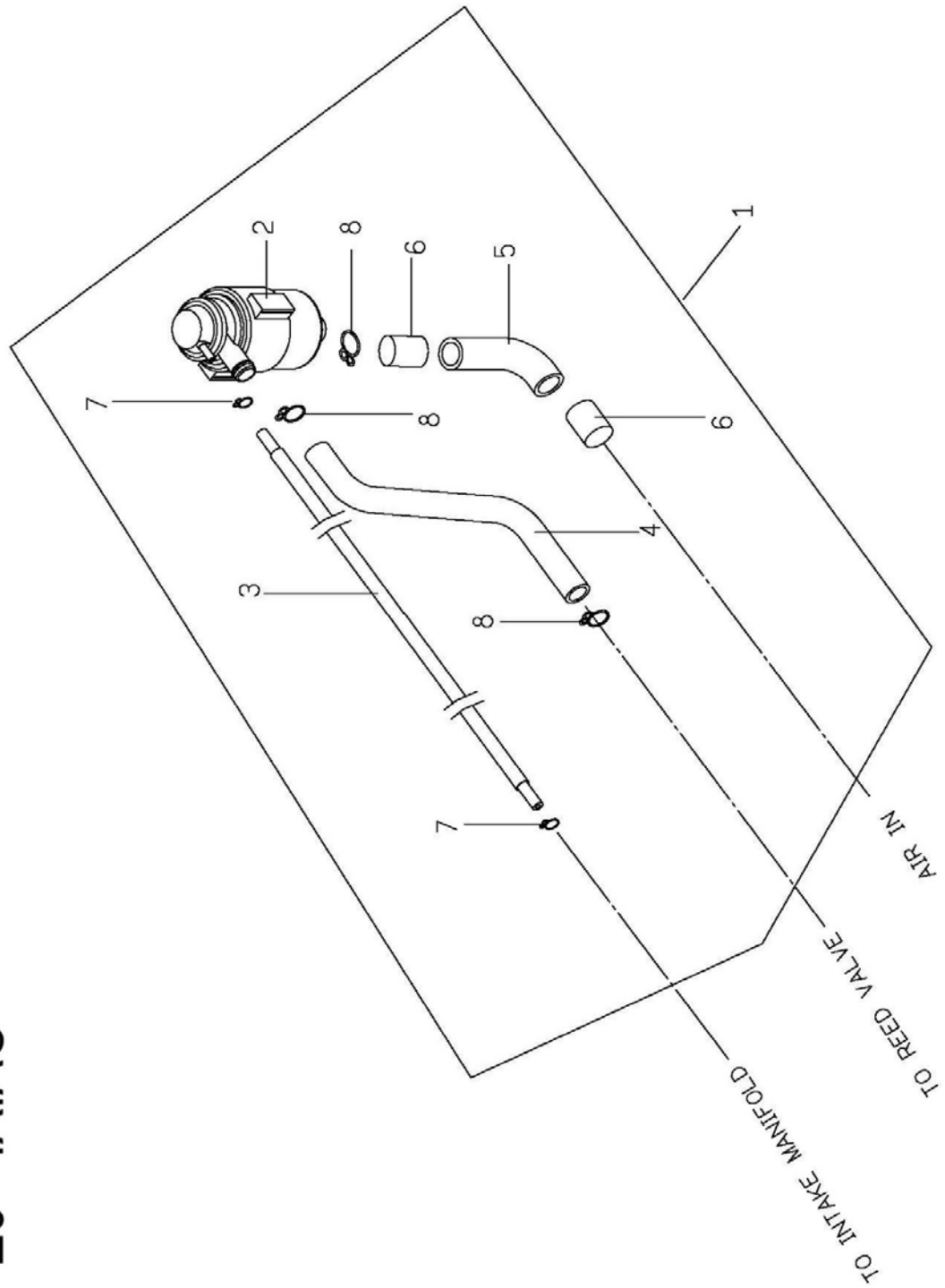
E8 Carburateur



E8- CARBURATEUR

FIG N°	REFERENCE N°	DESCRIPTION	Qté	NOTE
	1610K-KHE7-BL1.0	CARBURATEUR COMPLET	1	
	37710-KGBG-E00.0	SONDE DE TEMPERATURE	1	
	37720-KGBG-E00.0	COLLIER FIXATION	1	
	1052-862-2101	ENSEMBLE FLOTTEUR COMPLET	1	
	1402-939-210	MEMBRANE	1	
	16155-ZG8-L100	ENSEMBLE GIGLEUR	1	
	4000-233-000	STARTER AUTOMATIQUE	1	
	99101-116-1150	GICLEUR PRINCIPAL 115	1	
	N425-7AF01	AIGUILLE	1	

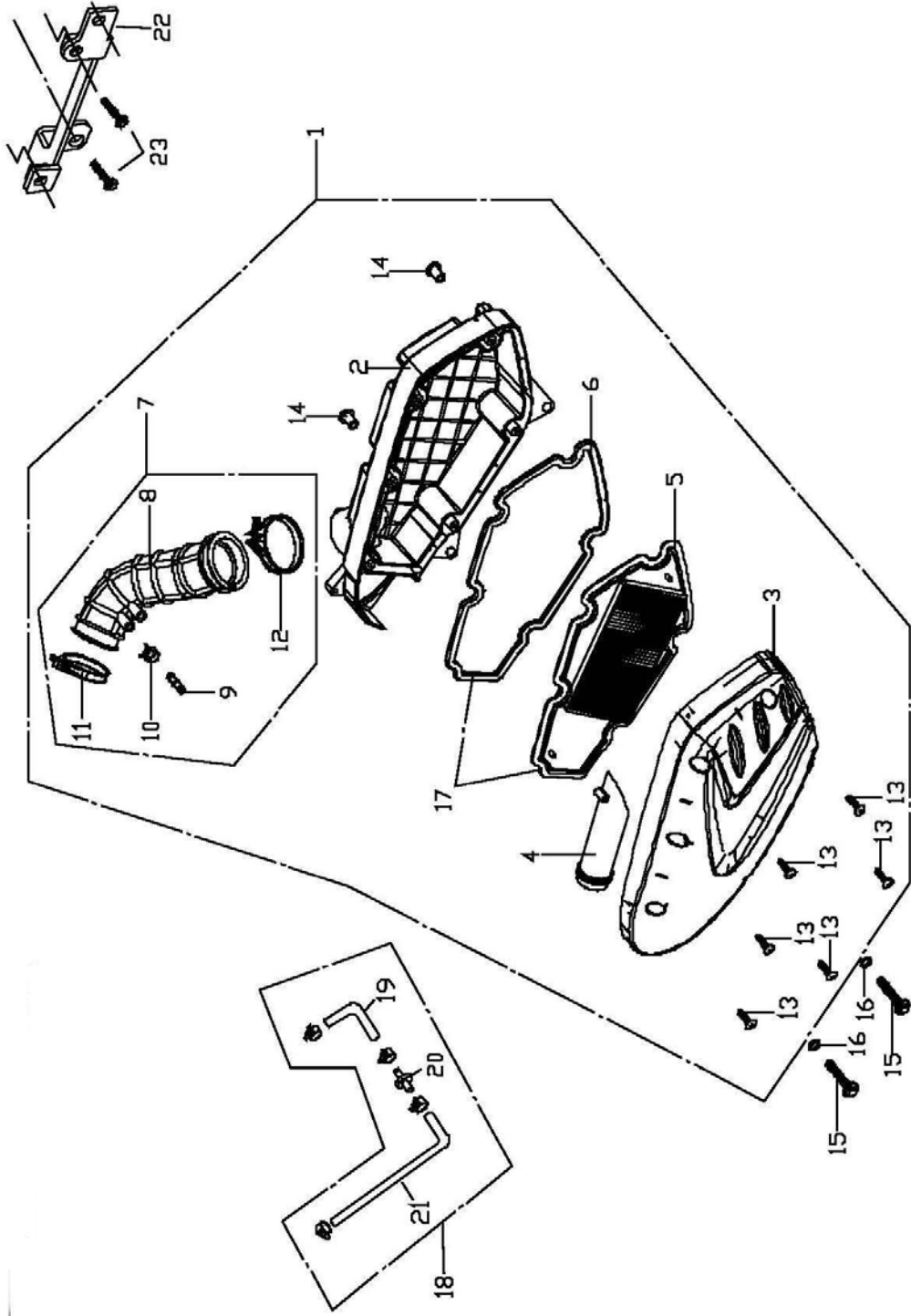
E9 - IAIAC



E9- AIAC

FIG N°	REFERENCE N°	DESCRIPTION	Qté	NOTE
1	B72863010002	AIAC CPLET BR 250 DUAL	1	BIPLACE
2	P62862100002	A I A C BR 250	1	
3	B72862410002	DURITE A BIPLACE	1	
4	B72862710002	DURITE BIPLACE	1	
5	P62862700000	DURITE (B)	1	
6	C12863100000	MOUSSE D'ISOLATION	2	
7	92200700000	COLLIER	2	
8	92211700000	COLLIER	3	

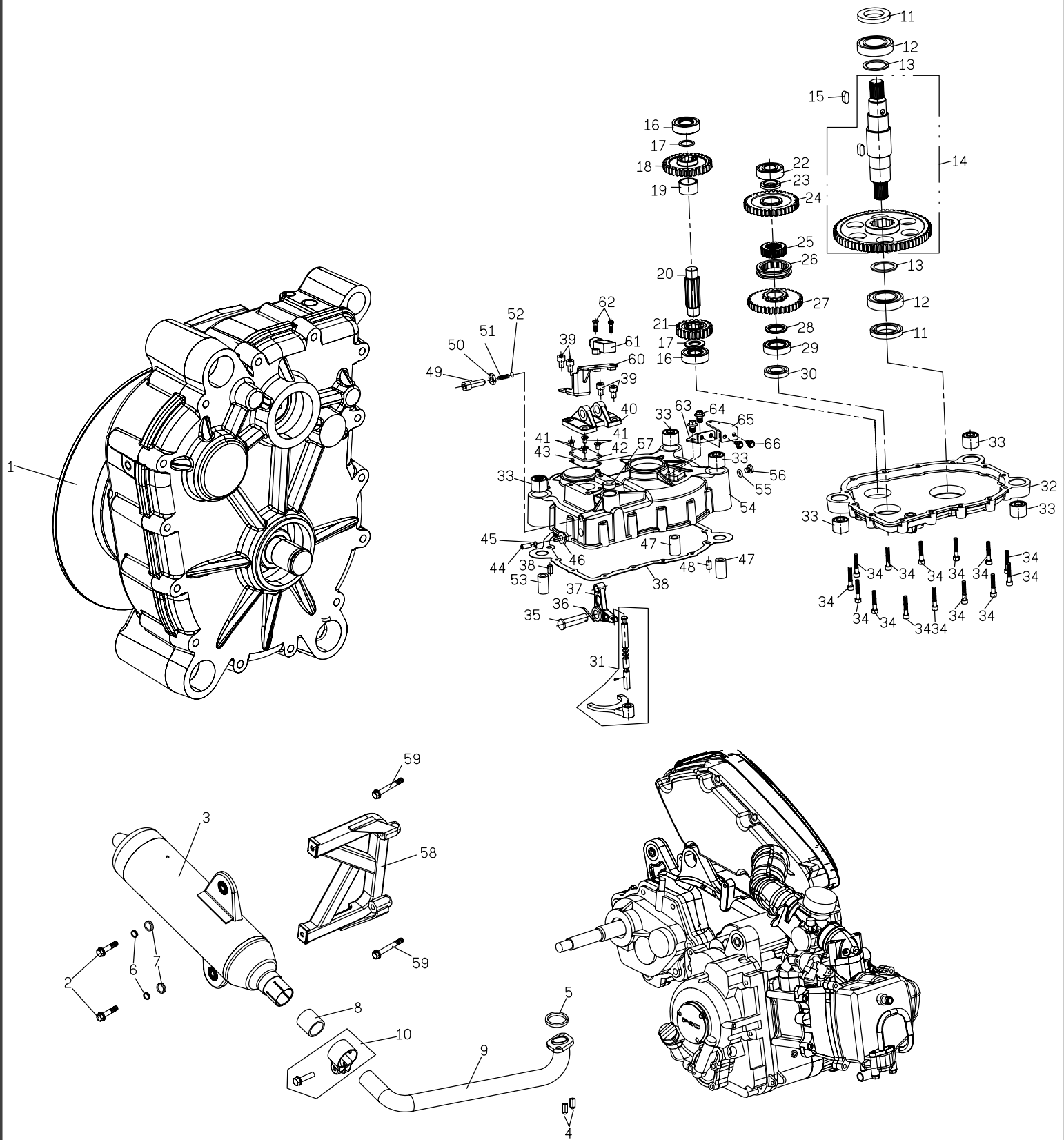
E10 - FILTRE A AIR



E10- FILTRE A AIR

FIG N°	REFERENCE N°	DESCRIPTION	Qté	NOTE
1	B7262000000	FILTRE A AIR CPLET	1	
2	NA	PAS DISPONIBLE SEUL	1	
3	M2262020000	COUVERCLE FILTRE A AIR 250CC	1	
4	M2262060000	TUBULURE ENTREE D AIR	1	
5	M2262030000	FILTRE A AIR 250CC	1	
6	M2262040000	JOINT COUVERCLE FILTRE A AIR	1	
8	B72620500000	RACCORD CARBU FILTRE A AIR	1	
9	M2262360000	RACCORD	1	
10	92221000001	COLLIER	1	
11	B72621100000	COLLIER	1	
12	M2262380000	COLLIER	1	
13	90150502500	VIS AUTOTARODEUSE 5X25	6	
14	NE262060000	BAGUE	2	
15	90190602700	VIS HEXAGONAL M6X27	2	
16	92140600005	RONDELLE PLATE M6	2	
17	M2262070000	FILTRE A AIR AV JOINT	1	
18	B70711900000	DURITE PVC	1	
19	B70711400000	DURITE	1	
20	B70711600000	CONNECTEUR	1	
21	B70711700000	DURITE B	1	
22	B77060100000	PATTE DE FIXATION FILTRE A AIR	1	
23	90190601500	BOULON M6X15	2	

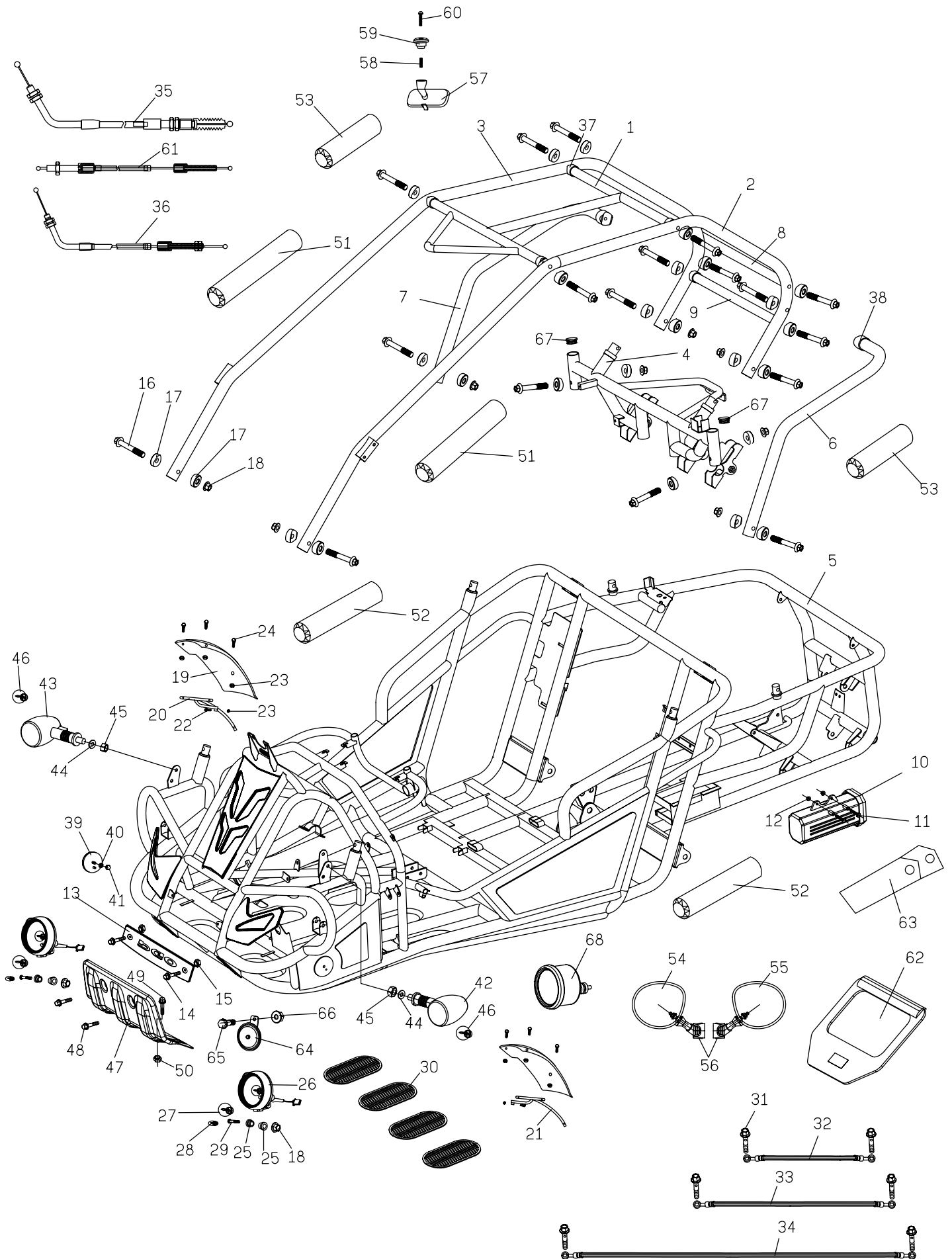
F 1. Inverseur de marche 250 biplace



F1- INVERSEUR DE MARCHE 250 BIPLACE

FIG N°	REFERENCE N°	DESCRIPTION	Qté	NOTE
1	B7144000000	INVERSEUR DE MARCHE COMPLET	1	
2	90190803201	BOULON HEXAGONAL	2	
3	B72815030002	SILENCIEUX ECHAPPEMENT BR250	1	BIPLACE
4	92050800000	ECROU BORGNE	2	
5	HE281020000	JOINT D ECHAPPEMENT	1	
6	92110800000	RONDELLE	2	
7	92140800000	RONDELLE PLATE M8	2	
8	HE2810700000	ENTRETOISE	1	
9	B72811000002	COUDE ECHAPPEMENT BR250 BIPLACE	1	BIPLACE
10	HE2810810000	COLLIER ECHAPPEMENT	1	
11	95573556100	JOINT SPY	2	
12	96530600700	ROULEMENT E6007	2	
13	B71441000000	RONDELLE	2	
14	B71441100000	ENSEMBLE ARBRE PIGNON	1	
15	B71441200000	CLAVETTE	1	
16	96510620405	ROULEMENT A BILLES	2	
17	B71441300000	RONDELLE	2	
18	B71441400000	PIGNON	1	
19	B71441500000	BAGUE	1	
20	B71441600000	ARBRE	1	
21	B71441700000	PIGNON	1	
22	96510600500	ROULEMENT A BILLES	1	
23	B71441800000	RONDELLE	1	
24	B71441900000	PIGNON DE MARCHE AVANT	1	
25	B71442000000	BAGUE D'INVERSEUR	1	
26	B71442100000	BALADEUR D'INVERSEUR	1	
27	B71442200000	PIGNON DE MARCHE AR.	1	
28	B71442300000	RONDELLE	1	
29	96510620406	ROULEMENT A BILLES	1	
30	95572542800	JOINT SPY	1	
31	B71442400000	FOURCHETTE D'INVERSEUR	1	
32	B71440900000	CARTER GH	1	
33	B71442500000	SILENT BLOC	6	
34	90210604001	BOULON M6	14	
35	B71442600000	GOUPILLE LEVIER	1	
36	93520400800	GOUPILLE FENDUE	1	
37	B71442700000	LEVIER DE RENVOIE	1	
38	B71442800000	JOINT DE CARTER	1	
39	90210802001	BOULON M8	4	
40	B71442900000	CARTER DE LEVIER	1	
41	90070601003	BOULON M6	4	
42	B71443000000	PLAQUE	1	
43	B71443100000	JOINT DE PLAQUE	1	
44	B71443200000	DURITE DE MISE A L'AIR	1	
45	B77060300000	COLLIER	1	
46	B71443300000	EMBOUT DE MISE A L'AIR LIBRE	1	
47	B71443400000	BAGUE	2	
48	B71443500000	PION DE CENTRAGE	2	
49	90211002500	BOULON M10	1	
50	92021000002	ECROU HEXAGONAL	1	EPAISSEUR 4MM
51	B71443600000	RESSORT	1	
52	B71443700000	BILLE	1	
53	B71443800000	BAGUE	1	
54	B71440800000	CARTER DT	1	
55	B71443900000	RONDELLE JOINT	1	
56	90210801200	BOULON M8 X12	1	
57	95571022700	JOINT SPY	1	
58	B72810426000	SUPPORT, ECHAPPEMENT	1	
59	90190806001	BOULON HEXAGONAL M8	2	
60	B77011600000	SUPPORT, CAPTEUR INVERSEUR(1)	1	
61	B75816200000	CONTACTEUR D'INVERSEUR	1	
62	90040502000	VIS	2	
63	B77011900000	SUPPORT, CAPTEUR INVERSEUR(2)	1	
64	90190601205	BOULON HEXAGONAL M6	2	
65	B77012000000	PATTE FIXATION CAPTEUR	1	
66	90200501400	BOULON M5 X14	2	

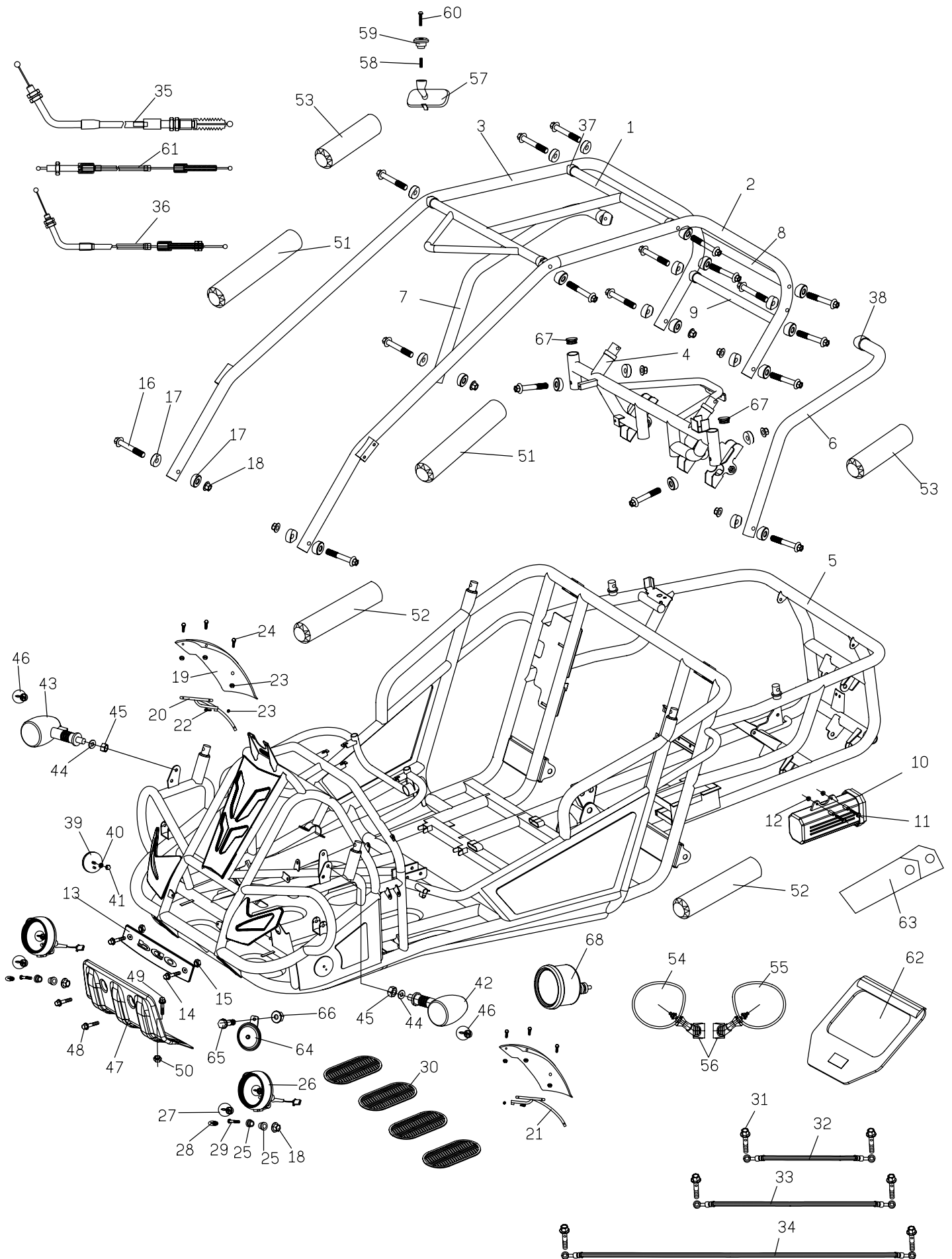
F 2. CHASSIS + ARCEAUX 250 BIPLACE



F2- CHASSIS + ARCEAUX 250 BIPLACE

FIG N°	REFERENCE N°	DESCRIPTION	Qté	NOTE
1	B742128107I0	ARCEAU SUPERIEUR CENTRAL SILVER	1	
1	B74212810600	ARCEAU SUPERIEUR CENTRAL NOIR	1	
1	B74212810530	ARCEAU SUPERIEUR CENTRAL VIOLET	1	
1	B742128103D0	ARCEAU SUPERIEUR CENTRAL VERT	1	
2	B54210217I01	ARCEAU LATERAL AV. GH SILVER	1	
2	B54210215301	ARCEAU LATERAL AV. GH VIOLET	1	
2	B54210216001	ARCEAU LATERAL AV. GH NOIR	1	
2	B54210213D01	ARCEAU LATERAL AV. GH VERT	1	
3	B542A0217I01	ARCEAU LAT AVT DROIT SILVER	1	
3	B542A0215301	ARCEAU LAT AVT DROIT VIOLET	1	
3	B542A0216001	ARCEAU LAT AVT DROIT NOIR	1	
3	B542A0213D01	ARCEAU LAT AVT DROIT VERT	1	
4	B742130007I0	BERCEAU SUPPORT MOT. SUP SILVER	1	
4	B74213000530	BERCEAU SUPPORT MOT. SUP VIOLET	1	
4	B74213000600	BERCEAU SUPPORT MOT. SUP NOIR	1	
4	B742130003D0	BERCEAU SUPPORT MOT. SUP VERT	1	
5	B742100107I0	CHASSIS BIPLACE SILVER	1	MODELE conduite à GAUCHE
5	B74210010530	CHASSIS BIPLACE VIOLET	1	MODELE conduite à GAUCHE
5	B74210010600	CHASSIS BIPLACE NOIR	1	MODELE conduite à GAUCHE
5	B742100103D0	CHASSIS BIPLACE VERT	1	MODELE conduite à GAUCHE
6	B742103007I0	ARCEAU LATERAL ARR GCHE SILVER	1	
6	B74210300530	ARCEAU LAT. AR . GAUCHE VIOLET	1	
6	B74210300600	ARCEAU LAT. AR . GAUCHE NOIR	1	
6	B742103003D0	ARCEAU LAT. AR . GAUCHE VERT	1	
7	B742A03007I0	ARCEAU LAT. AR . DROIT SILVER	1	
7	B742A0300530	ARCEAU LAT. AR . DROIT VIOLET	1	
7	B742A0300600	ARCEAU LAT. AR . DROIT NOIR	1	
7	B742A03003D0	ARCEAU LAT. AR . DROIT VERT	1	
8	B742101007I0	ARCEAU HORIZONTAL SUP AR SILVER	1	
8	B74210100530	ARCEAU HORIZONTAL SUP AR VIOLET	1	
8	B74210100600	ARCEAU HORIZONTAL SUP AR NOIR	1	
8	B742101003D0	ARCEAU HORIZONTAL SUP AR VERT	1	
9	B742102007I0	ARCEAU HORIZONTAL AR INF SILVER	1	
9	B74210200530	ARCEAU HORIZONTAL AR INF VIOLET	1	
9	B74210200600	ARCEAU HORIZONTAL AR INF NOIR	1	
9	B742102003D0	ARCEAU HORIZONTAL AR INF VERT	1	
10	B57012300000	BOITE DE TROUSSE A OUTILS	1	
11	90020601600	BOULON M6X16	2	
12	92040600004	ECROU M6	2	
13	B5421450000	PLAQUE FRONTALE PGO	1	
14	90200601600	BOULON 6X16	2	
15	92400600001	ECROU FREIN M6	2	
16	90200805500	BOULON M8x55	18	
17	B5701070000	RONDELLE	26	
18	92040800003	ECROU FREIN M8	10	
19	B5621000000	GARDE BOUE AVANT BRILLANT	2	SURFACE BRILLANTE
19	B56210000001	GARDE BOUE AVANT MAT	2	SURFACE MAT
20	B570G010000	SUPPORT GARDE BOUE AVANT DROIT	1	

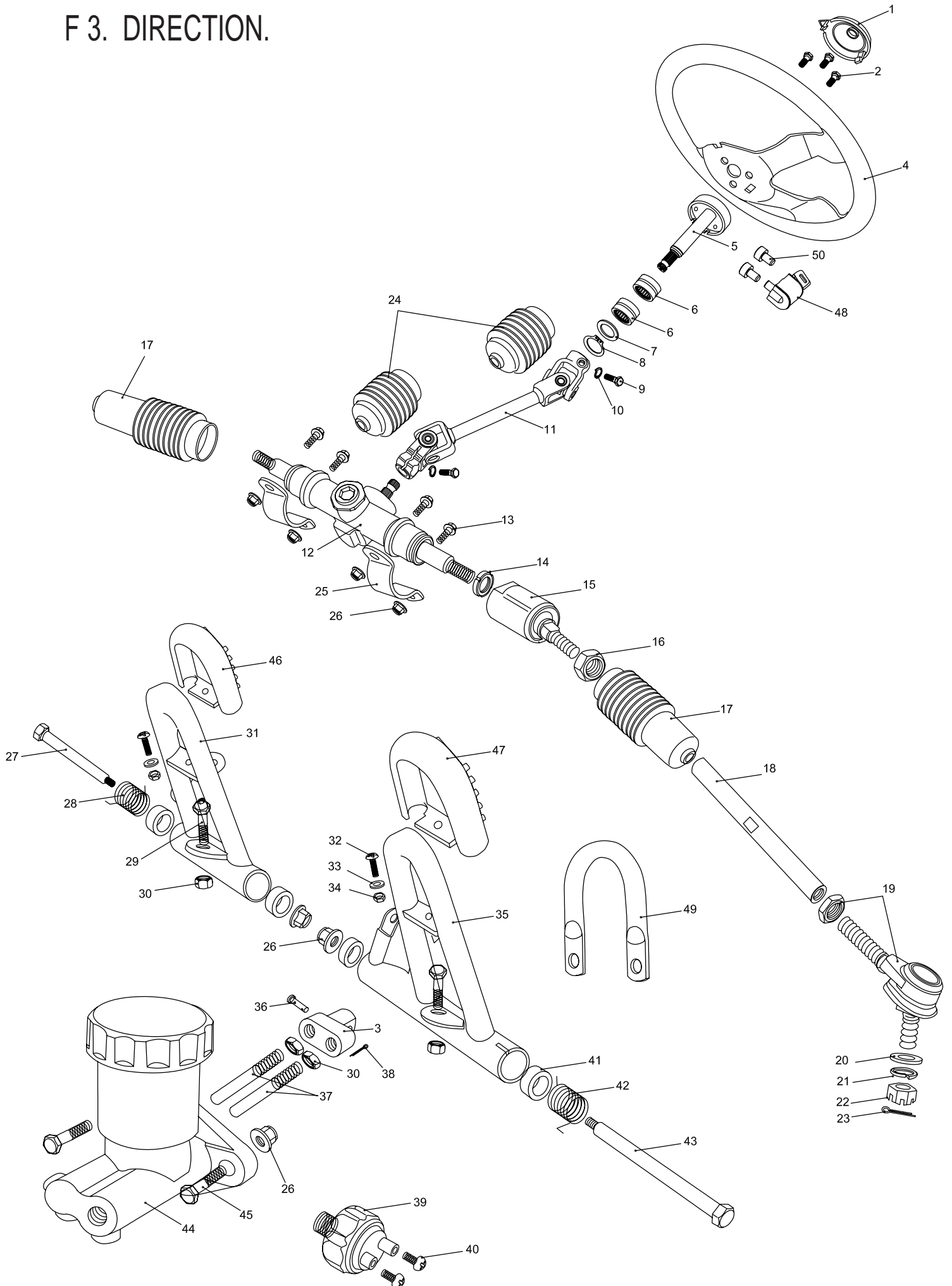
F 2. chassis + arceaux 250 biplace



F2- CHASSIS + ARCEAUX 250 BIPLACE

FIG N°	REFERENCE N°	DESCRIPTION	Qté	NOTE
21	B5706010000	SUPPORT GARDE BOUE AVANT GAUCHE	1	
22	90020604000	BOULON M6X40	2	
23	92400600001	ECROU FREIN NYLON M6	8	
24	90200601600	BOULON EPAULE M6X16	6	
25	B5661020000	RONDELLE EN CAOUTCHOUC	4	
26	B56610000001	PHARE AVANT	2	
27	B5661010000	AMPOULE DE PHARE	2	
28	98231205001	AMPOULE 12 V 5 W	2	
29	90200805000	BOULON M8 X 50	2	
30	B5624500000	TAPIS CAOUTCHOUC REPESE PIED	4	
31	B5403810000	BOULON RACCORD BANJO M10	6	
32	B5403600000	DURITE FREIN AV Gauche 34"	1	
33	B54036000001	DURITE FREIN AV Droit 43"	1	
34	B74037000001	DURITE FREIN AR	1	MODELE conduite à GAUCHE
35	B75446000002	CABLE DE GAZ BR 250	1	
36	B75444100000	CABLE DE FREIN DE PARKING 250	1	MODELE conduite à GAUCHE
37	B5421050000	MANCHON TUBE ARCEAU 25	8	
38	B5421060000	MANCHON TUBE ARCEAU 32	2	
39	B5669010000	REFLECTEUR CATAPHOTE AVANT	2	
40	92040500001	BOULON M5	2	
41	92050500002	CAPUCHON PROTECTION	2	
42	B566D010000	CLIGNOTANT AVT GCHE/ARR DRT	1	
43	B566C010000	CLIGNOTANT AVT DT/ARR GCHE	1	
44	92141000000	RONDELLE PLATE	2	
45	92021000001	ECROU	2	
46	B5663130000	AMPOULE CLIGNOTANT AVANT	2	
47	B5701160770	PLAQUE PROTECTION AVT BR 250	1	
48	90190801200	BOULON M8X12	2	
49	90190802000	BOULON M8 X 20	1	
50	92040800000	ECROU M8	1	
51	B5701010000	PROTECTION ROLL BAR LONGUE	2	
52	B57010100001	PROTECTION ROLL BAR MOYENNE	2	
53	B57010100002	PROTECTION ROLL BAR COURTE	2	
54	B561F010000	RETROVISEUR GAUCHE	1	
55	B561F020000	RETROVISEUR DROIT	1	
56	B5616000000	REROVISEUR DROIT ET GAUCHE	1	
57	B5616040000	RETROVISEUR CENTRAL	1	
58	B5616020000	RESSORT	1	
59	B5616010000	CAOUTCHOUC SILENT BLOC RETROVISEUR	1	
60	B5616030000	BOULON M6X30	1	
61	B77011200000	CABLE VERROUILLAGE LEVIER INVERSEUR	1	MODELE conduite à GAUCHE
62	B77013300000	DEFLECTEUR D'AIR BR250	1	
63	B77065400001	TROUSSE A OUTIL	1	
64	B5583600000	AVERTISSEUR SONORE	1	
65	90190601200	BOULON M6X12	1	
66	92040600000	ECROU M6	1	
67	P0701020000	BOUCHON EN CAOUTCHOUC	2	
68	B75011110000	CADRAN TEMPERATURE EAU	1	

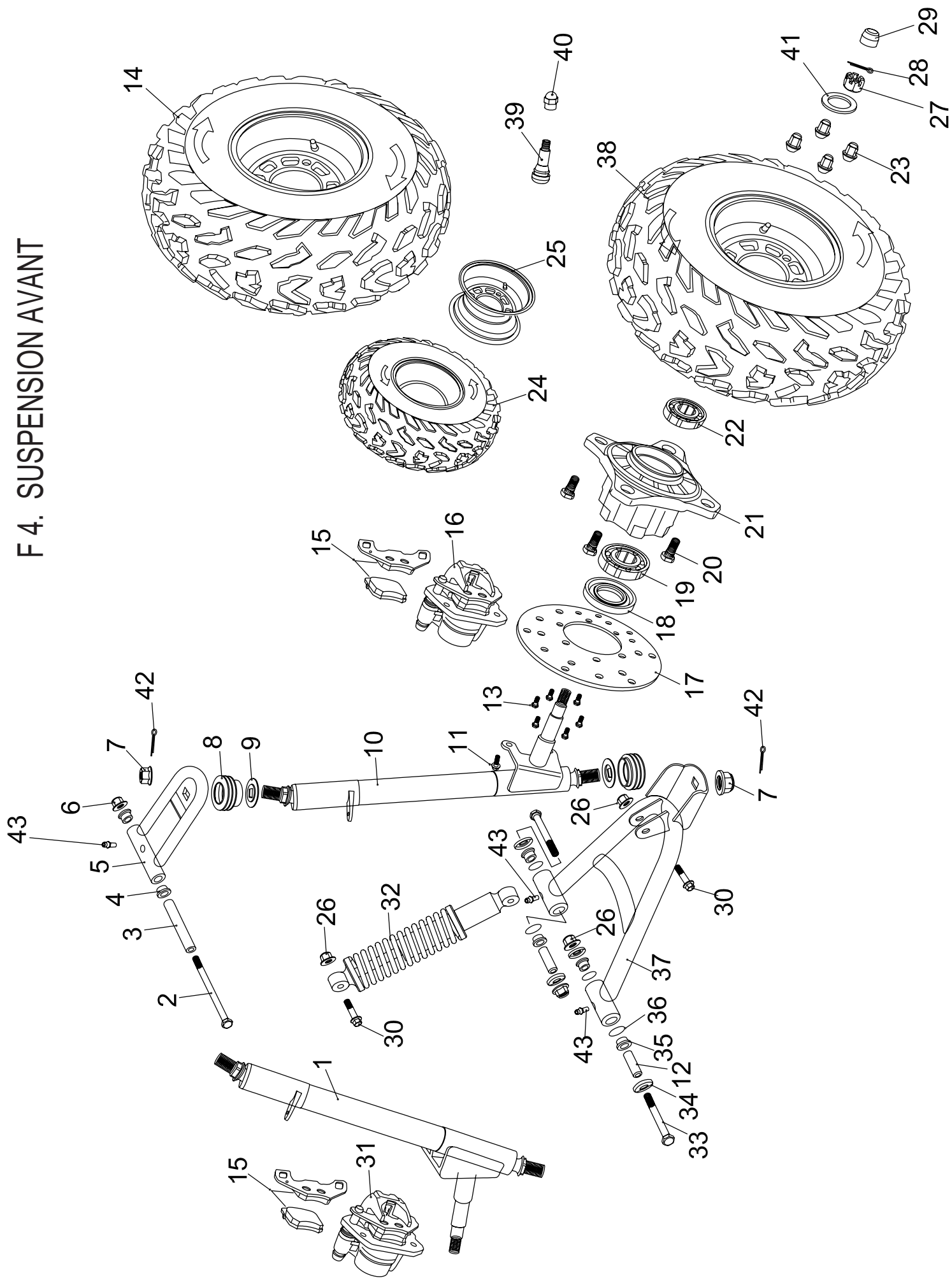
F 3. DIRECTION.



F3- DIRECTION

FIG N°	REFERENCE N°	DESCRIPTION	Qté	NOTE
1	B56120300001	CACHE MOYEU VOLANT	1	
2	90190601200	BOULON M6 X 12	3	
3	B5612040000	SUPPORT POUSSOIR EMETEUR DE FREIN	1	
4	B56120000001	VOLANT DE DIRECTION NEW	1	
5	B5612010000	COLONNE DE DIRECTION	1	
6	B5612050000	BAGUE DE COLONNE DE DIRECTION	2	
7	B5612060000	RONDELLE DE COLONNE DE DIRECTION	1	
8	B5706080000	CIRCLIP	1	
9	90020802503	BOULON M8X25	2	
10	92110800004	RONDELLE FREIN	2	
11	B76120200000	JOINTURE DE CONDUIRE	1	
12	B74450000000	PIGNON DE CONDUIRE	1	
13	90200802500	BOULON EPAULE M8X25	4	
14	B5445080000	RONDELLE DE SERRAGE M16	2	
15	B74450100000	ROTULE TIRANT DE DIRECTION	2	
16	B5445020000	ECROU	2	
17	B74450300000	CAOUTCHOUC PROTECTION ROTULE	2	
18	B74450400000	TIRANT DE DIRECTION	2	
19	B5445050000	ROTULE	2	
20	92141000014	RONDELLE PLATE	2	
21	92111000003	RONDELLE FREIN	2	
22	92071000000	ECROU CANNELE M10	2	
23	93520201501	GOUPILLE FENDUE 2X15	2	
24	B77060400000	CAOUTCHOUC PROTECTION	2	
25	B5445070710	ETRIER CREMAILLERE DE DIRECTION SILVER	2	
25	B54450703D0	ETRIER CREMAILLERE DE DIRECTION VERT	2	
25	B5445070530	ETRIER CREMAILLERE DE DIRECTION VIOLET	2	
25	B5445070600	ETRIER CREMAILLERE DE DIRECTION NOIR	2	
26	92040800003	ECROU FREIN M8	8	
27	B5404260000	BOULON AXE DE PEDALE	1	
28	B5404270000	RESSORT	1	
29	90200804000	BOULON EPAULE M8X40	2	
30	92020800005	ECROU M8	2	
31	B5404210000	PEDALE D ACCELERATION	1	
32	90070501501	VIS M5X15	2	
33	92140500017	RONDELLE	2	
34	92400500000	ECROU FREIN M5	2	
35	B74042000000	PEDALE DE FREIN	1	
36	93540602400	GOUPILLE 6X24	1	
37	B5445090000	POUSSOIR EMETTEUR DE FREIN	2	
38	93520201201	GOUPILLE FENDUE 2X12	1	
39	B5543900000	CONTACTEUR DE STOP	1	
40	90070300600	VIS M3X6	2	
41	B5404240000	BAGUE DE PEDALE	4	
42	B5404250000	RESSORT DE RAPPEL DE PEDALE	1	
43	B5404230000	BOULON AXE DE PEDALE	1	
44	B5403100000	MAITRE CYLINDRE	1	
45	90200802700	BOULON EPAULE M8X27	2	
46	B5404220000	COUTCHOUC DE PEDALE GO	1	
47	B5404280000	COUTCHOUC DE PEDALE STOP	1	
48	B5553000000	SYSTEME DE BLOCAGE DIRECTION	1	
49	B5706110000	SUPPORT MAITRE CYLINDRE	1	
50	90260601001	BOULON	2	

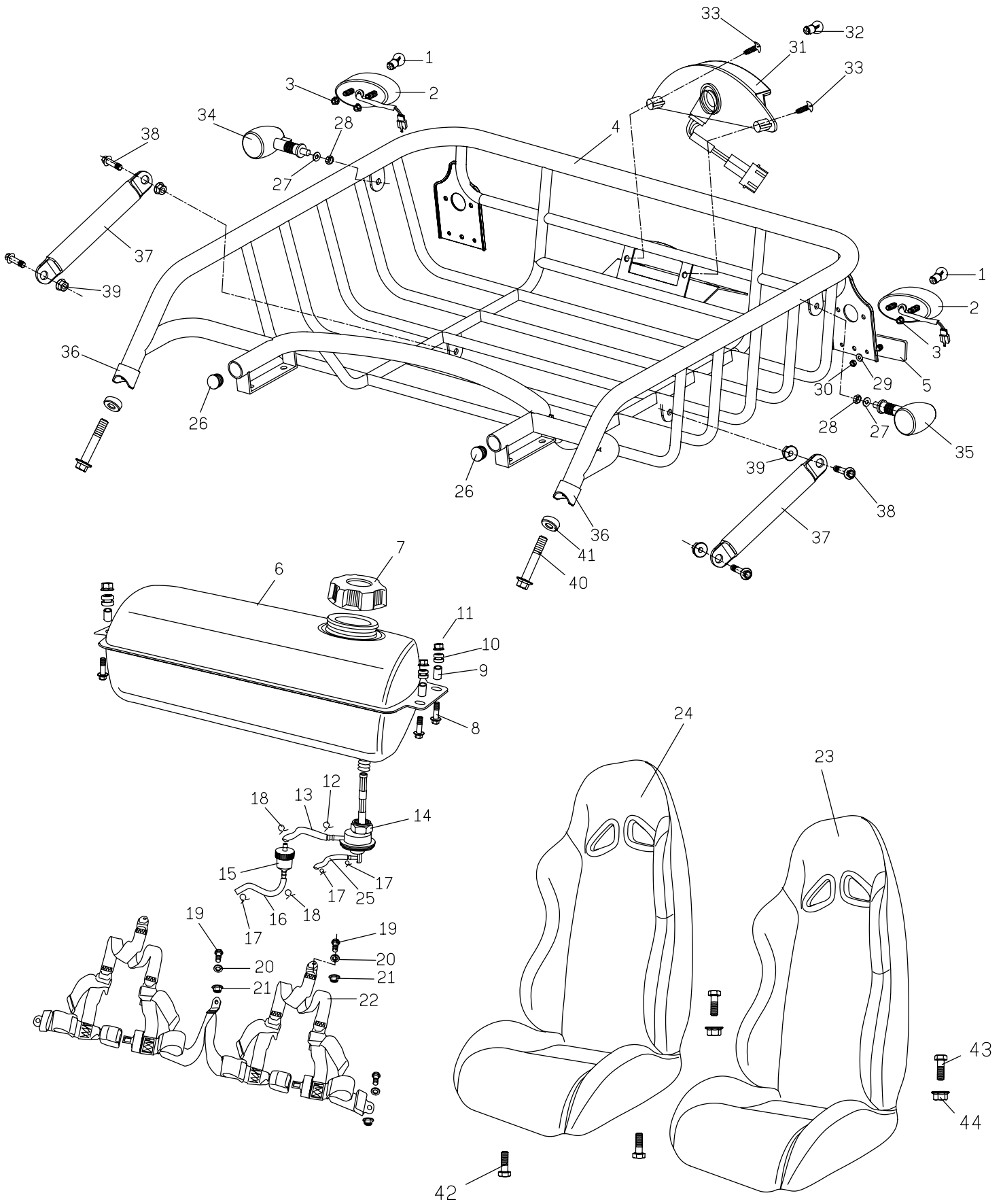
F 4. SUSPENSION AVANT



F4- SUSPENSION AVANT

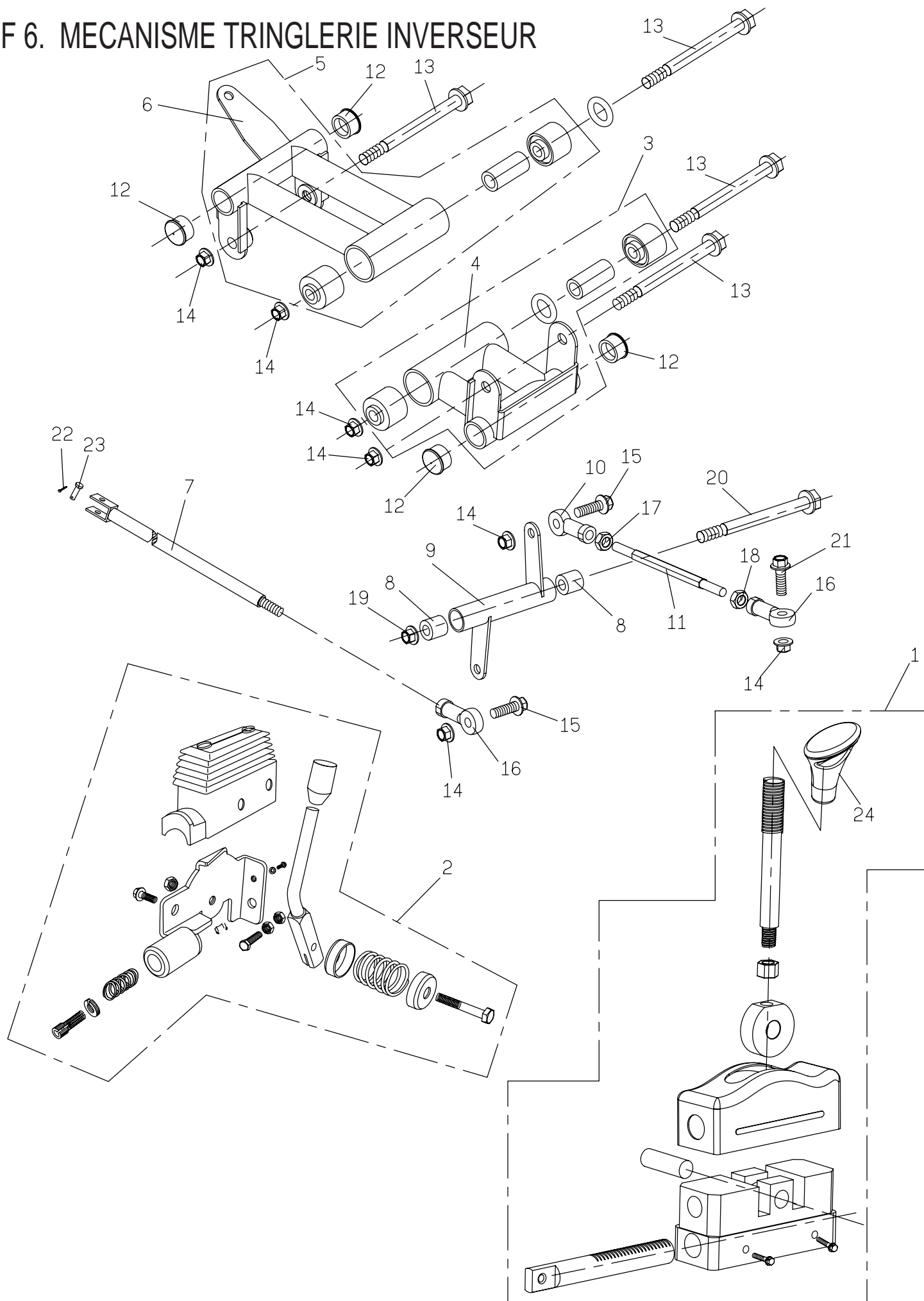
FIG N°	REFERENCE N°	DESCRIPTION	Qté	NOTE
1	B54211100002	ARBRE SUPPORT PIVOT DE DIR DRT 250	1	JANTES ALU
2	90200810500	BOULON EPAULE M8X105	2	
3	B5446030000	ENTRETOISE AXE TRIANGLE SUPERIEUR	2	
4	B5446020000	BAGUE TRIANGLE SUPERIEUR	4	
5	B5446010000	TRIANGLE DE SUSPENSION SUPERIEUR	2	
6	92040800003	ECROU FREIN M8	2	
7	92041200003	ECROU M12	4	
8	B5446040000	CAOUTCHOUC PROTECTION ROTULE	4	
9	B5446050000	RONDELLE D APPUI PIVOT	4	
10	B54211200002	ARBRE SUPPORT PIVOT DE DIR GCHE 250	1	JANTES ALU
11	90200801400	BOULON M8X14	4	
12	B5447030000	ENTRETOISE AXE TRIANGLE INFERIEUR	4	
13	90200601200	BOULON M6X12	12	
14	NA	NON DISPONIBLE	1	
15	B5403310000	PLAQUETTE DE FREIN AVANT (jeu)	2	
16	B5403300000	ETRIER DE FREIN AVANT GAUCHE	1	
17	B5403500000	DISQUE DE FREIN AVANT	2	
18	95572547700	JOINT SPY 47X25-7	2	
19	96510620404	ROULEMENT 6204	2	
20	90201003100	BOULON DE ROUE M10X31	8	
21	B54011300002	MOYEU DE ROUE AVANT BR 250	2	JANTES ALU
22	96510620303	ROULEMENT 6203	2	
23	92051000002	ECROU 10	16	JANTES ALU
24	B540B3200001	PNEU AVANT MIXTE	2	MIXTE
24	B540B3200002	PNEU AVANT OFF ROAD	2	OFF ROAD
25	B54011000001	JANTE AVANT BUGXTER 250	2	JANTES ALU
26	92041000003	ECROU FREIN M10	8	
27	92071400000	ECROU CANNELE M14	2	
28	93520303000	GOUPILLE FENDUE	2	
29	B54071500001	CACHE ROUE ARR	2	JANTES ALU
30	90201004000	BOULON EPAULE M10X40	4	
31	B540C300000	ETRIER DE FREIN AVANT DROIT	1	
32	B74810100000	AMORTISSEUR AVT 250	2	
33	90201008000	BOULON EPAULE M10X80	4	
34	B5447010000	RONDELLE	8	
35	B5447020000	BAGUE TRIANGLE INFERIEURE	8	
36	95512100000	O- RING 21, 2*2, 65	8	
37	B5447000000	TRIANGLE DE SUSPENSION INFERIEUR	2	
38	NA	NON DISPONIBLE	1	
39	B77010600000	VALVE DE ROUE	2	JANTES ALU
40	B77015300000	BOUCHON DE VALVE DE ROUE	2	JANTES ALU
41	92141400012	RONDELLE	2	
42	93520302600	GOUPILLE FENDUE	2	
43	B57012100000	GRAISSEUR	6	

F 5. SIEGES - RESERVOIR ESSENCE - PORTE CHARGE



F5- SIEGES - RESERVOIR ESSENCE - PORTE CHARGE				
FIG N°	REFERENCE N°	DESCRIPTION	Qté	NOTE
1	P166F0400006	AMPOULE DE FEU STOP	2	
2	P16660000007	FEU STOP ARRIERE	2	
3	920406000000	ECROU HEXAGONAL M6 EPAULE	4	
4	B76760007100	PORTE CHARGE SILVER POUR 8L BIPLACE	1	
4	B76760003D00	PORTE CHARGE KAKI POUR 8L BIPLACE	1	
4	B76760006000	PORTE CHARGE NOIR POUR 8L BIPLACE	1	
4	B76760005300	PORTE CHARGE VIOLET POUR 8L BIPLACE	1	
4	B76760007102	PORTE CHARGE SILVER POUR 10L BIPLACE	1	POUR RESERV 10L
4	B76760003D02	PORTE CHARGE KAKI POUR 10L BIPLACE	1	POUR RESERV 10L
4	B76760006002	PORTE CHARGE NOIR POUR 10L BIPLACE	1	POUR RESERV 10L
4	B76760005302	PORTE CHARGE VIOLET POUR 10L BIPLACE	1	POUR RESERV 10L
5	C5669000000	REFLECTEUR CATAPHOTE AR,	2	
6	B5521500710	RESERVOIR ESSENCE SILVER 8L	1	
6	B55215003D0	RESERVOIR D'ESSENCE VERT 8L	1	
6	B5521500600	RESERVOIR ESSENCE 8 L	1	
6	B5521500530	RESERVOIR ESSENCE VIOLET 8L	1	
6	B55215007101	RESERVOIR ESSENCE SILVER 10L	1	
6	B55215003D01	RESERVOIR ESSENCE VERT 10L	1	
6	B55215006001	RESERVOIR ESSENCE NOIR 10 L	1	
6	B55215005301	RESERVOIR ESSENCE VIOLET 10L	1	
7	B55213000001	BOUCHON DE RESERVOIR ESSENCE	1	
8	90200802500	BOULON EPAULE M8X25	4	
9	B5706050000	ENTRETOISE	4	
10	B5701040000	CAOUTCHOUC SILENT BLOC	4	
11	920408000003	ECROU FREIN M8	4	
12	922208000001	COLLIER	1	
13	B552F0410000	DURITE ESSENCE	1	
14	B5523000000	ROBINET ESSENCE	1	
15	P652A0100001	FILTRE A ESSENCE	1	
16	B5526022000	DURITE ESSENCE	1	
17	E1706020000	COLLIER	3	
18	922209000001	COLLIER	2	
19	B77012100000	BOULON PAS SPECIAL	8	
20	B77012200000	RONDELLE CEINTURE	8	
21	B77012300000	ECROU PAS SPECIAL	8	
22	B76710210000	CEINTURE DE SECURITE BR250	2	BIPLACE
23	B76710010001	SIEGE COMPLET GH PILOTE	1	BIPLACE
24	B76710010002	SIEGE COMPLET DT PASSAGER	1	BIPLACE
25	B75260100000	DURITE DEPRESSION BIPLACE	1	BIPLACE
26	B5701060000	EMBOUT DE TUBE	2	
27	92141000000	RONDELLE PLATE	2	
28	92021000001	ECROU	2	
29	92140500014	RONDELLE PLATE	2	
30	92020500000	ECROU M5	2	
31	P56669000001	LUMIERE PLAQUE IMMAT	1	
32	P566F960000	AMPOULE FEU ECLAIRAGE PLAQUE IMAT,	1	
33	90110401200	VIS	2	
34	B566C010000	CLIGNOTANT AVT DT/ARR GCHE	1	
35	B566D010000	CLIGNOTANT AVT GCHE/ARR DRT	1	
36	B5421060000	MANCHON TUBE ARCEAU 32	2	
37	B5676210710	SUPPORT PORTE CHARGE SILVER	2	
37	B56762103D0	SUPORT PORTE CHARGE VERT (3D)	2	
37	B5676210600	SUPPORT PORTE CHARGE NOIR	2	
37	B5676210530	SUPPORT PORTE CHARGE VIOLET	2	
38	90200802000	BOULON EPAULE M8X20	4	
39	920408000003	ECROU FREIN M8	4	
40	90200805500	BOULON M8x55	2	
41	B5701030000	RONDELLE	2	
42	90020804001	BOULON HEXAGONAL	2	
43	B5706140000	BOULON PAS SPECIAL	2	
44	920408000003	ECROU HEXAGONAL	2	

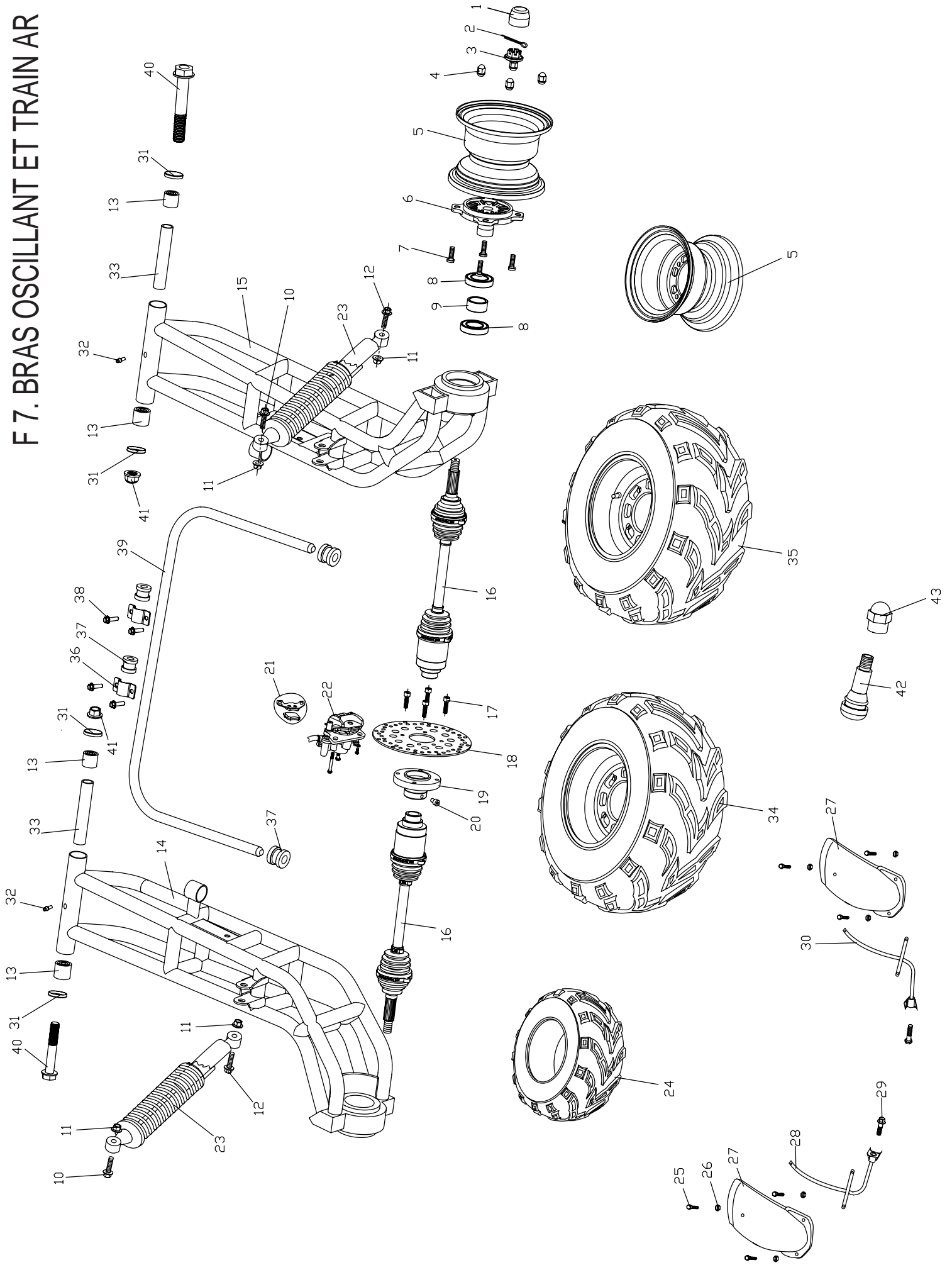
F 6. MECANISME TRINGLERIE INVERSEUR



F6- MECANISME TRINGLERIE INVERSEUR

FIG N°	REFERENCE N°	DESCRIPTION	Qté	NOTE
1	B77012410000	LEVIER D'INVERSEUR	1	
2	B5451000000	ENSEMBLE LEVIER FREIN A MAIN	1	
3	B71440100000	ENSEMBLE SUPPORT MOTEUR INF	1	
4	B71440200000	SUPPORT MOTEUR INF	1	
5	B71440300000	ENSEMBLE SUPPORT MOTEUR SUP	1	
6	B71440400000	SUPPORT MOTEUR SUP	1	
7	B77012500000	TRINGLERIE D'INVERSEUR 1	1	
8	B77011400000	BAGUE PEDALE	2	
9	B77011300000	LEVIER DE RENVOIE	1	
10	B77012700000	ROTULE DE TRINGLERIE	1	
11	B77012600000	TRINGLERIE D'INVERSEUR 2	1	
12	B77016000000	CAOUTCHOUC PROTECTION	4	
13	90191012000	BOULON HEXAGONAL	4	
14	92041000004	ECROU HEXAGONAL	7	
15	90191003000	BOULON HEXAGONAL	2	
16	B770A2700000	ROTULE DE TRINGLERIE	2	
17	92021000003	ECROU HEXAGONAL	1	
18	92021000004	ECROU HEXAGONAL	1	
19	92040800004	ECROU HEXAGONAL	1	
20	90190814500	BOULON HEXAGONAL	1	
21	90191004004	BOULON HEXAGONAL	1	
22	93520501300	GOUPILLE FENDUE	1	
23	B77015600000	CLAVETTE	1	
24	B77013600000	POMMEAU DE LEVIER D'INVERSEUR	1	

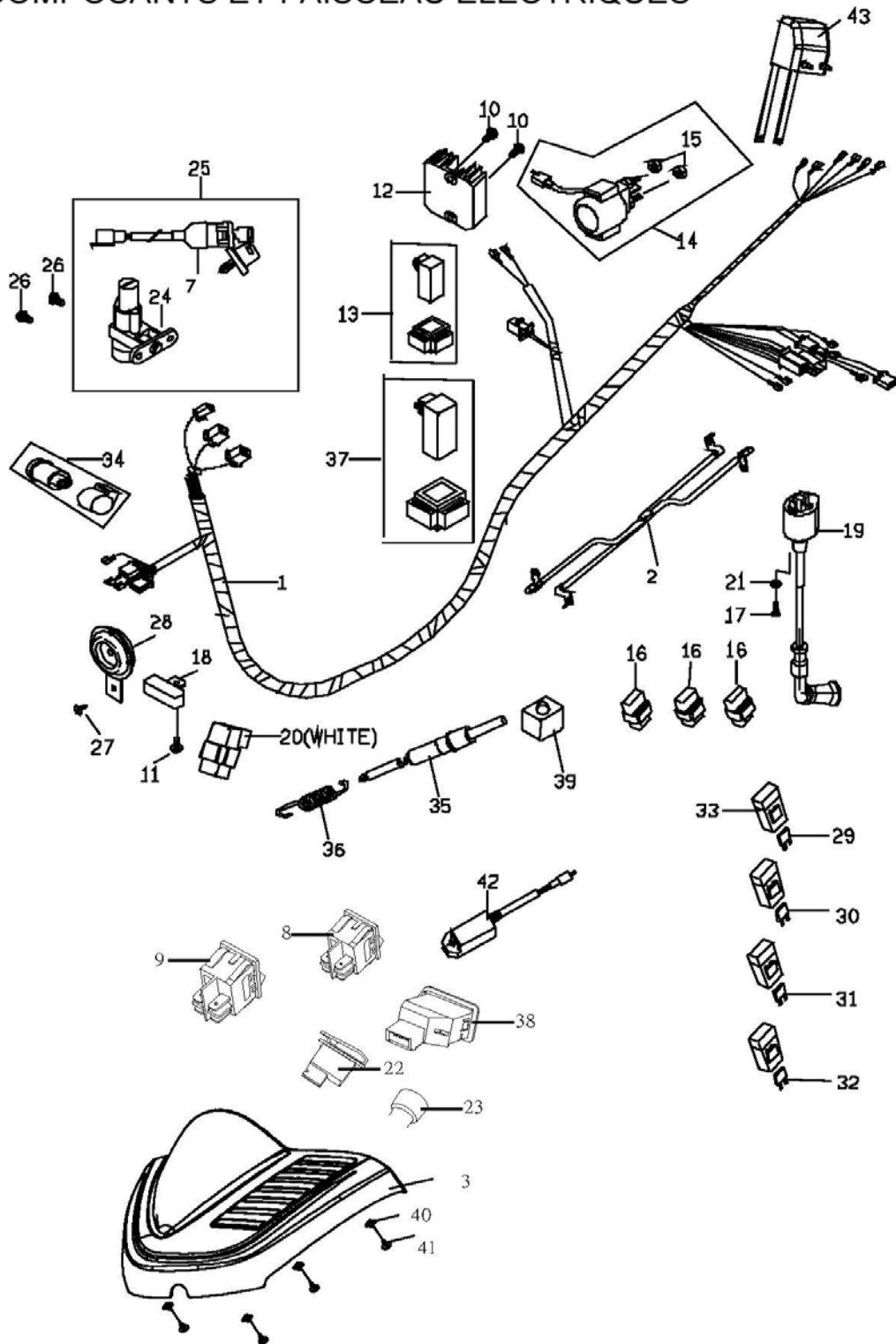
F7. BRAS OSCILLANT ET TRAIN AR



F7- BRAS OSCILLANT ET TRAIN ARRIERE - 250 BIPLACE

FIG N°	REFERENCE N°	DESCRIPTION	Qté	NOTE
1	B54071500001	CACHE ROUE ARR	2	POUR JANTE ALU
2	93520403000	GOUPILLE FENDUE 4X30	2	
3	B5407160000	ECROU CANNELE	2	
4	92051000002	ECROU M10	8	
5	B54071400001	JANTE ARRIERE BR 250	2	
6	B74071300000	MOYEU DE ROUE AR	2	
7	90191003100	BOULON DE ROUE M10X31	8	
8	96510601700	ROULEMENT A BILLE	4	
9	B71830400000	ENTRETOISE	2	
10	90191205000	BOULON HEXAGONAL	2	
11	92041200003	ECROU M12	4	
12	90191205500	BOULON HEXAGONAL	2	
13	X0481130000	BAGUE	4	
14	B74830200000	BRAS OSCILLANT ARR GAUCHE 250	1	
15	B748C0200000	BRAS OSCILLANT ARR DROIT 250	1	
16	B77011100000	CARDAN BR 250	2	
17	90210802001	BOULON HEXAGONAL	4	
18	B74068000000	DISQUE DE FREIN ARR 250	1	
19	B74216700000	SUPPORT DISQUE DE FREIN AR	1	
20	90211001800	BOULON HEXAGONAL	1	
21	B74074100000	PLAQUETTE DE FREIN AR	1	
22	B74066000000	ETRIER DE FREIN AR	1	
23	B74810200002	AMORTISSEUR ARRIERE 250 BIPLACE	2	
24	B540G3200001	PNEU ARRIERE MIXTE	2	
24	B540G3200002	PNEU ARRIERE 22-10 OFF ROAD	2	
25	90200601600	BOULON EPAULE M6X16	6	
26	92400600001	ECROU FREIN NYLON M6	6	
27	B5634000000	GARDE BOUE ARRIERE BRILLANT	2	
27	B56340000001	GARDE BOUE ARRIERE MAT	2	
28	B5634020000	SUPPORT GARDE BOUE ARRIERE GAUCHE	1	
29	90200804500	BOULON EPAULE M8X45	2	
30	B5634030000	SUPPORT GARDE BOUE ARRIERE DROIT	1	
31	X0481140000	CUVETTE BAGUE PALIER	4	
32	B57012100000	GRAISSEUR	2	
33	B74811100000	ENTRETOISE	2	
34	NA	NON DISPONIBLE	1	
35	NA	NON DISPONIBLE	1	
36	B77010310001	ETRIER FIX. BARRE STABILISATRICE	2	
37	B77010200000	CAOUTCHOUC	4	
38	90190601500	BOULON M6X15	4	
39	B77010100000	BARRE STABILISATRICE	1	
40	90191423000	BOULON HEXAGONAL	2	
41	92041400000	ECROU HEXAGONAL	2	
42	B77010600000	VALVE DE ROUE	2	POUR JANTE ALU
43	B77015300000	BOUCHON DE VALVE DE ROUE	2	POUR JANTE ALU

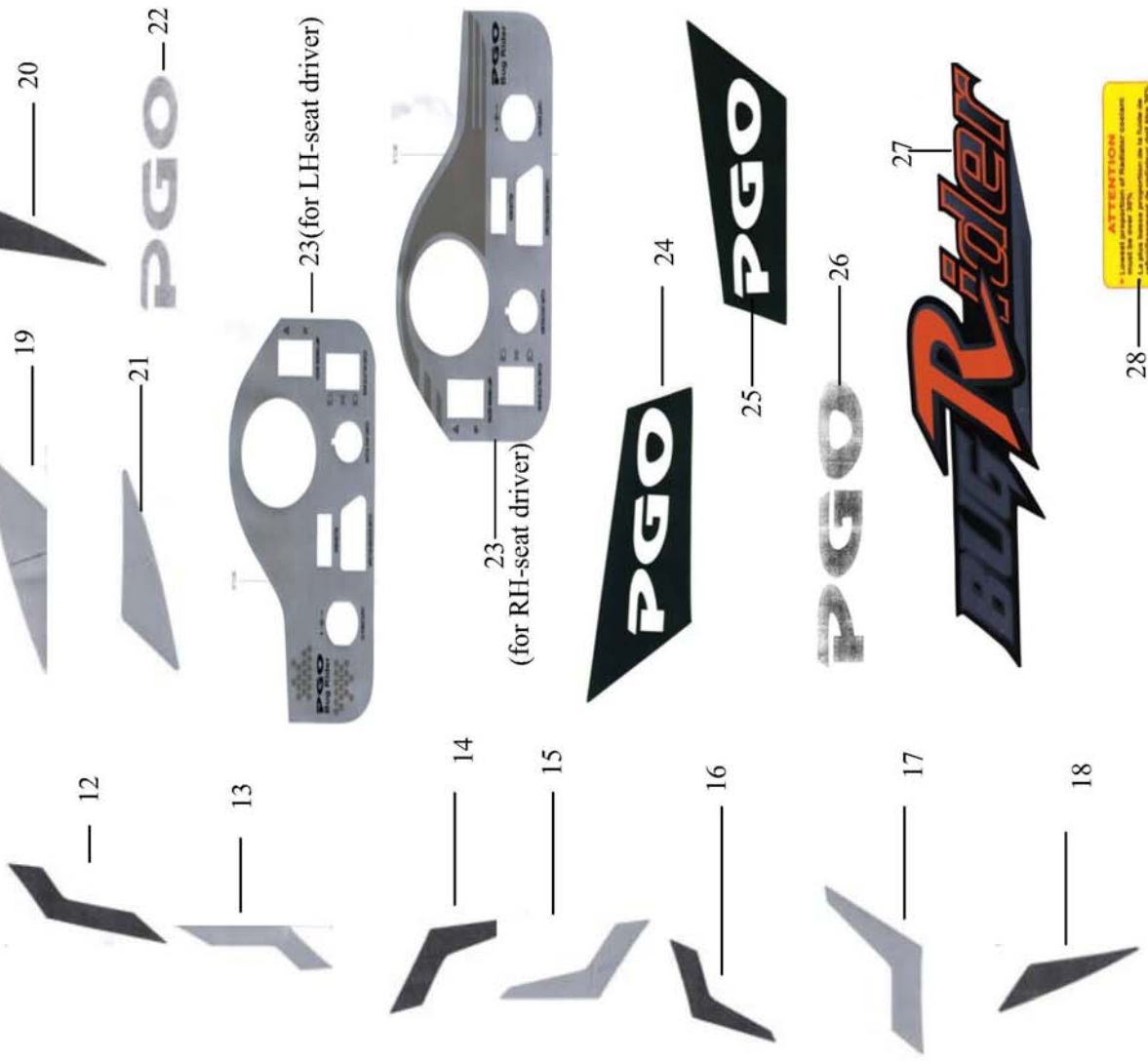
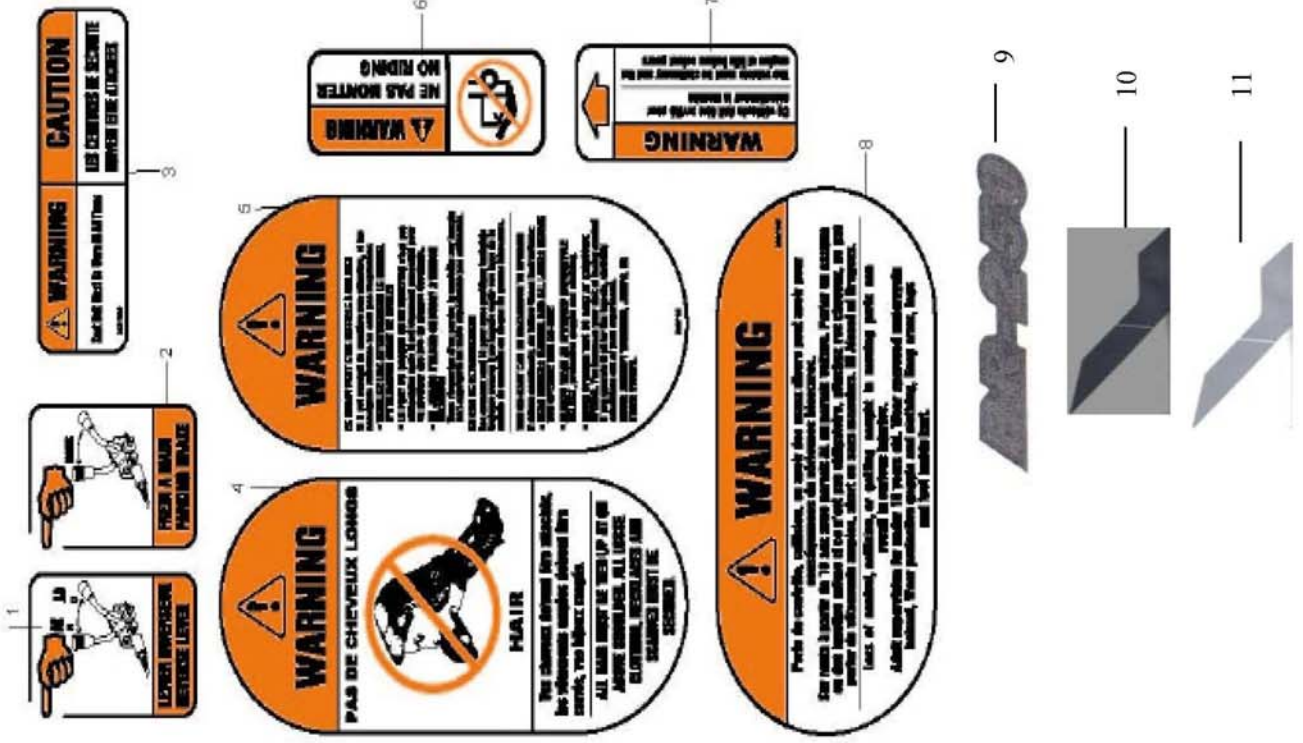
F8 - COMPOSANTS ET FAISCEAU ELECTRIQUES



F8- COMPOSANTS ET FAISCEAU ELECTRIQUES

FIG N°	REFERENCE N°	DESCRIPTION	Qté	NOTE
1	B75816020002	FAISCEAU COMPLET BIPLACE	1	BIPLACE
1-2	B75816010003	PARTIE AR FAISCEAU BIPLACE	1	BIPLACE
2	B75830210002	FAISCEAU BATTERIE BIPLACE	1	BIPLACE
3	B5613010650	DESSOUS TABLEAU BORD 250 BIPLACE	1	MODELE conduite à GAUCHE
3	B56130106501	DESSOUS TABLEAU BORD 250 BIPLACE	1	MODELE conduite à DROITE
7	B65520000000	CONTACTEUR A CLE	1	
8	B5582610000	BOUTON DE WARNING	1	BIPLACE
9	B5545010000	CONTACTEUR DE PHARE	1	
10	90190601200	BOULON M6 X 12	2	
11	90190601200	BOULON M6 X 12	1	
12	31600-KAM1-009.1	REDRESSEUR REGULATEUR	1	
13	30400-KHE7-900.2	COFFRET ELECTRONIQUE CDI	1	
14	35850-KHD6-90B.1	RELAIS DE DEMARREUR	1	
16	ES581200000	RELAIS	3	
17	90070502000	VIS M5X20	1	
18	B75866000000	RESISTANCE	1	
19	B75846000000	ENS, BOBINE HT/CAPUCH BOUGIE 250 BI	1	BIPLACE
20	B75848010000	BOITIER ELECTRONIQUE SECURITE	1	
21	92110500000	RONDELLE PLATE M5	1	
22	B5545030000	BOUTON AVERTISSEUR SONORE	1	
23	B5583040000	PRISE 12V	1	BIPLACE
24	B5553000000	SYSTEME DE BLOPAGE DIRECTION	1	
25	B65510000000	ENS BLOC. DIRECTION CONTAC. CLE	1	
26	90260601001	BOULON INTERIEUR	2	
27	90190601200	BOULON M6 X 12	1	
28	B5583600000	AVERTISSEUR SONORE	1	
29	98701205000	FUSIBLE 5A	1	COMPRIS DANS FIG 1
30	98701207500	FUSIBLE 7,5A	1	COMPRIS DANS FIG 1
31	98701210000	FUSIBLE 10A	1	COMPRIS DANS FIG 1
32	98701215000	FUSIBLE 15A	1	COMPRIS DANS FIG 1
33	98701200000	PROTECTION FUSIBLE	4	COMPRIS DANS FIG 1
34	P2586011000	CENTRALE CLIGNOTANTE	1	
35	B5581620000	CONTACTEUR D'INVERSEUR OU DE FREIN	1	
36	B5451101000	RESSORT	1	
37	C1581300000	BOITIER CONTACTEUR SECURITE	1	
38	B5545020000	TEMOIN DE CLIGNOTANTS	1	
39	B5301110000	CAOUTCHOUC PROTECTION CONTACT	1	
40	92370500003	ECROU FREIN	4	
41	90150501600	VIS AUTOTARAUDEUSE 5X16	4	
42	M25847010000	COFFRET CONTRÔLE TEMPERATURE	1	
43	B77011700000	CAOUTCHOUC PROTECTION, RELAIS	1	

F9 - AUTOCOLLANTS

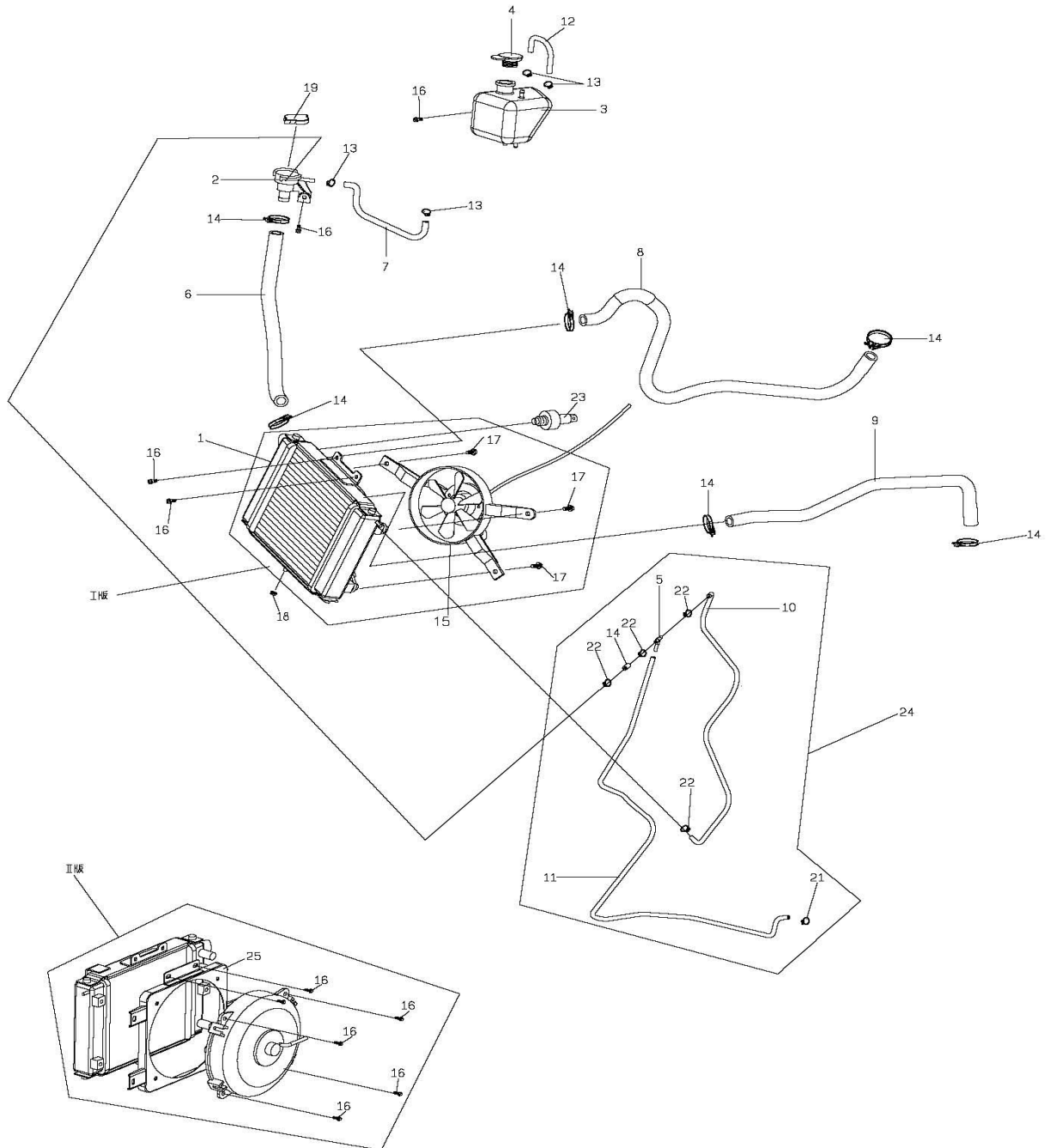


ATTENTION
L'USAGER DOIT ÊTRE EN POSITION CORRECTE
DANS LE SIÈGE.

F9- ÉTIQUETTES D'AVERTISSEMENT

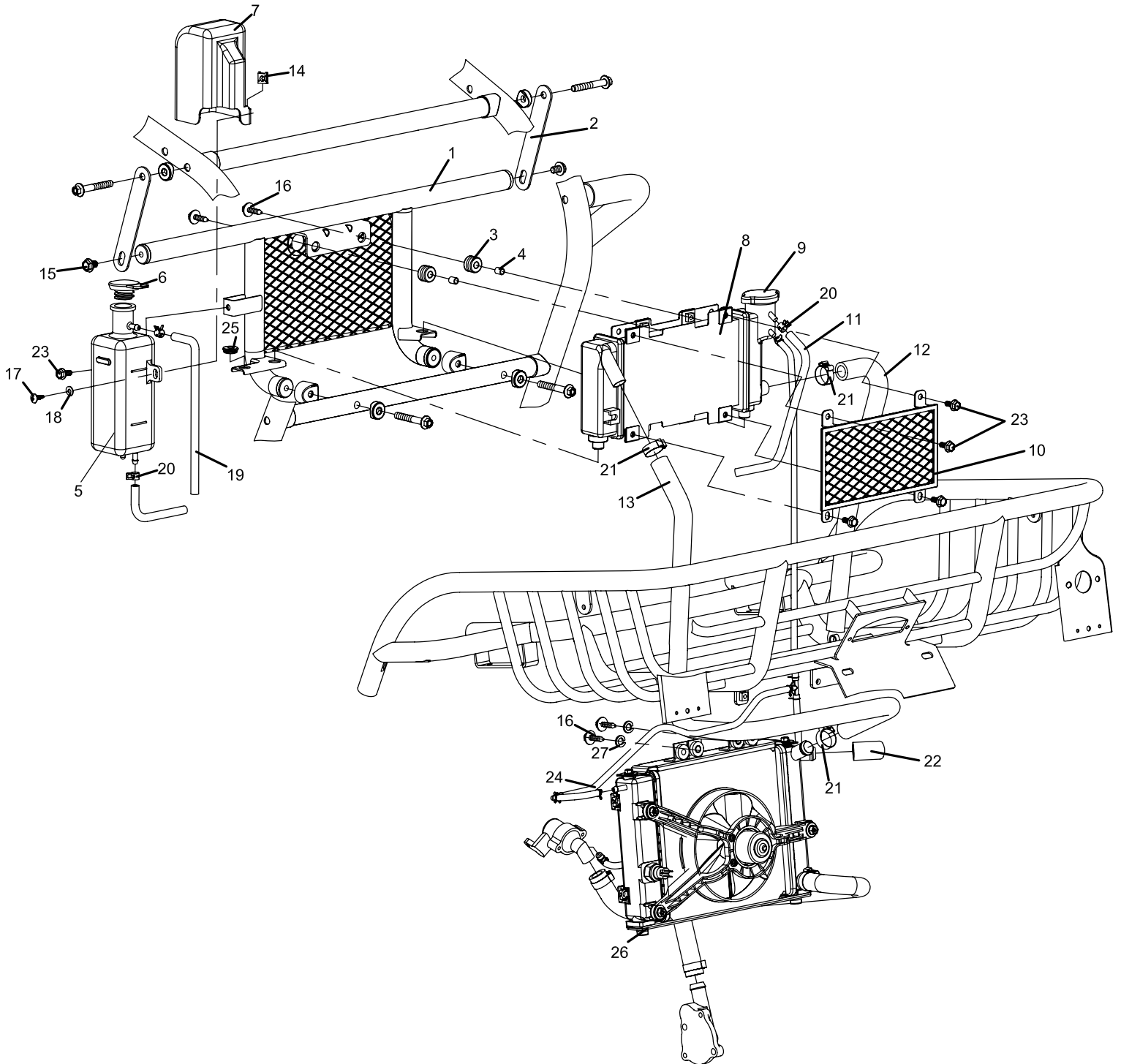
FIG N°	REFERENCE N°	DESCRIPTION	Qté	NOTE
1	B56031010000	STICKER INVERSION DE MARCHE	1	
2	B56030210000	STICKER FREIN DE PARKING	1	
3	B56031610000	CEINTURE DE SECURITE	1	
4	B56031210000	STICKER CHEVEUX LONGS	1	
5	B56031310000	STICKER DANGER DIVERS	1	
6	B56031410000	STICKER NE PAS S AGRIPPER	1	
7	B56031910000	STICKER UTILISATION SPECIFIQUE	1	
8	B56031510000	STICKER DANGER	1	
9	B76010100000	AUTOCOLLANT LABEL BR 250	1	
10	B76010200000	AUTOCOLLANT DRT NOIR	1	
11	B76010200001	AUTOCOLLANT DRT GRIS	1	
12	B76010300000	AUTOCOLLANT GCHE NOIR	1	
13	B76010300001	AUTOCOLLANT GCHE GRIS	1	
14	B76010400000	AUTOCOLLANT DRT NOIR	1	
15	B76010400001	AUTOCOLLANT DRT GRIS	1	
16	B76010500000	AUTOCOLLANT GCHE NOIR	1	
17	B76010500001	AUTOCOLLANT GCHE GRIS	1	
18	B76010600000	AUTOCOLLANT DRT NOIR	1	
19	B76010600001	AUTOCOLLANT DRT GRIS	1	
20	B76010700000	AUTOCOLLANT GCHE NOIR	1	
21	B76010700001	AUTOCOLLANT GCHE GRIS	1	
22	B66010400000	AUTOCOLLANT LABEL PGO	1	
23	B56011900000	STICKER TABLEAU DE BORD	1	
23	B56012200000	STICKER TABLEAU DE BORD	1	
24	C16015800000	STICKER PGO GH TABLIER	1	
25	C16015900000	STICKER PGO DT TABLIER	1	
26	X26011200000	STICKER MOT PGO	1	
27	B56012000000	STICKER BUG RIDER	2	
28	B76030100000	STICKER AVERTISSEMENT D'EAU RADIATEUR	1	

F10 - RADIATEUR COMPLET



F10- RADIATEUR COMPLET				
FIG N°	REFERENCE N°	DESCRIPTION	Qté	NOTE
1	HE501000000	RADIATEUR D'EAU	1	
2	HE501040000	SUPPORT BOUCHON REMPLISSAGE	1	
3	M2501010000	VASE D EXPANSION	1	
4	P1522300000	BOUCHON	1	
5	C1286290000	RACCORD 3 VOIES	1	
6	B75010500002	DURITE EAU RADIATEUR>REMPLISSAGE	1	
7	B75010600002	DURITE EAU BOUCHON>VASE	1	
8	B75010300002	DURITE D EAU 1	1	
9	B75010410002	DURITE POMPE >RADIATEUR	1	
10	M250A030000	DURITE EAU C	1	
11	M250A010000	DURITE EAU A	1	
12	B75010700001	DURITE	1	
13	92262300000	COLLIER DURITE	2	
14	92262500000	COLLIER DURITE	4	
15	B76351000000	VENTILATEUR ORIGINE	1	PETIT VENTILATEUR
15	M2635100000	VENTILATEUR ORIGINE	1	GROS VENTILATEUR
16	90190601500	BOULON M6X15	8	
17	90190601200	BOULON M6X12	3	
18	92040600000	ECROU M6	2	
19	HE501050000	BOUCHON DE RADIATEUR	1	
20	M250A020000	DURITE B	1	
21	92220700000	COLLIER	1	
22	92207000000	COLLIER	5	
23	M25010200005	SONDE TEMPERATURE BR 250	1	
24	B75011020002	PIPE D'EAU COMPLET	1	
25	B77012806000	SUPPORT VENTILATEUR	1	

F11.KIT ACCESSOIRE ADDITIONNEL



F11- KIT ACCESSOIRE RADIATEUR ADDITIONNEL

FIG N°	REFERENCE N°	DESCRIPTION	Qté	NOTE
	B75010000002	KIT COMPLET RADIATEUR ADDITIONNEL	1	ACCESSOIRE
1	B77013806000	TUBE SUPPORT	1	
2	B77013900000	PATTE DE TUBE SUPPORT	2	
3	B77014500000	SILENT BLOC	2	
4	B77014600000	BAGUE	2	
5	B75010100000	VASE EXPANSION	1	
6	P1522300000	BOUCHON DE VASE	1	
7	B75010200000	PROTECTION VASE EXPANSION	1	
8	B75010000000	RADIATEUR COMPLET	1	
9	B750A0200000	BOUCHON DE RADIATEUR	1	
10	B77015000000	GRILLE DE RADIATEUR	1	
11	B75010610002	DURITE D'EAU (4)	1	
12	B75012100002	DURITE D'EAU (6)	1	
13	B75011400002	DURITE D'EAU (7)	1	
14	92370500003	ECROU PRISONNIER	1	
15	90190801200	BOULON M8X12	2	
16	90200602500	BOULON M6 X 25	4	
17	90150501600	VIS AUTOTARAUDEUSE 5X16	1	
18	92140500014	RONDELLE	1	
19	B75010700002	DURITE DE TROP PLEIN	1	
20	92221000001	COLLIER	4	
21	B77060200000	COLLIER	3	
22	B75011600000	DURITE D'EAU	1	
23	90190601200	BOULON M6X12	5	
24	B75011700000	DURITE D'EAU COMPLET	1	
25	B77013500000	RONDELLE EN CAOUTCHOUC	1	
26	B77014020000	PATTE FIX. RADIATEUR	1	
27	92110600000	RONDELLE FREIN	2	

F11- 2 ACCESSOIRE TAMPON RADIATEUR

Item	Part Name	No.	Q'ty/unit	Comment
1		B75012500000	1	
2		90200602500	2	
3		B77015200000	2	
4		92110600000	2	
5		B75012400000	2	
6		B77014010000	1	

F11.2- ACCESSOIRE TAMPON (AVANT NOV. 2005)

FIG N°	REFERENCE N°	DESCRIPTION	Qté	NOTE
1	B75012500000	SUPPORT SUPERIEUR, RADIATEUR	1	
2	90200602500	BOULON	2	
3	B77015200000	GOUJON	2	
4	92110600000	RONDELLE	2	
5	B75012400000	TAMPON CAOUTCHOUC	2	
6	B77014010000	SUPPORT INFERIEUR, RADIATEUR	1	